

Série A60A



- ➔ Flange Padrão Americano
- ➔ Até 20480 PPR
- ➔ Mecânica Robusta para Ambiente Industrial
- ➔ Flexibilidade de Especificações

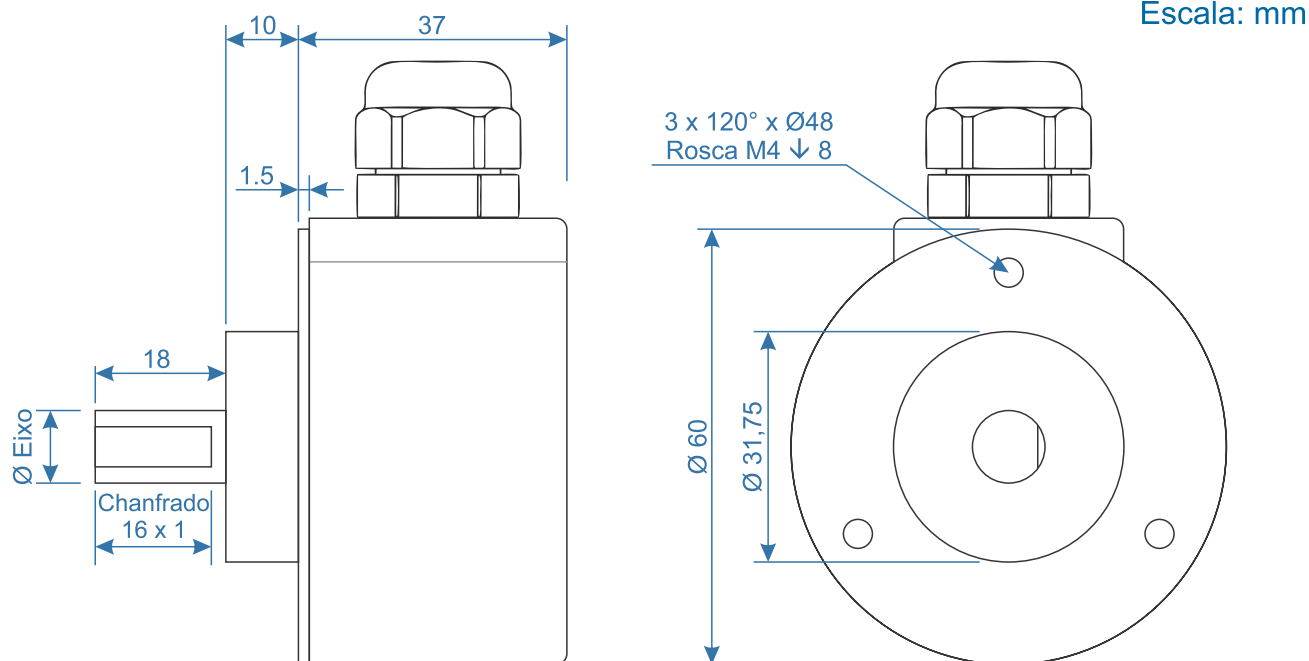
Características Elétricas

Codificação:	Encoder Incremental
Alimentação:	5 a 28Vcc (HTL ou TTL) / 5Vcc \pm 5% (RS-422)
Saída:	5 a 28Vcc (HTL) / 5Vcc (TTL ou RS-422)
Corrente Máxima de Saída:	Total: 80mA (Max: 20mA por Canal)
Resposta e Frequência:	130 KHz
Características do Sinal:	Simetria $180^\circ \pm 30^\circ$ / Defasagem $90^\circ \pm 30^\circ$
Proteções:	Curto-Circuito, inversão de polaridade e sobre-tensão.

Características Mecânicas

Flange:	Em Alumínio - Padrão Amricano
Carcaça:	Em Alumínio - 60mm de diâmetro
Eixo:	Aço Inoxidável
Rolamentos:	2 Rolamentos Vedados (Referência: 6000ZZ)
Peso:	Aproximadamente 400g (0,4Kg)
Grau de Proteção:	Padrão IP65 (IP54 conforme opção de conexão elétrica)
Carga Máxima no Eixo:	150N Radial / 150N Axial
Temperatura de Operação:	-10°C a 80°C

Dimensões Mecânicas



Codificação

SÉRIE	RESOLUÇÃO ¹	EIXO ²	CIRCUITO DE SAÍDA	CANAIS	CONEXÃO ELÉTRICA	CABO	CONECTOR NO CABO
A60A	□□□□	□□□	□	□	□	□	□
	0010	Milímetros	Alimentação 5-28Vcc	1 A	Prensa Cabo	0 Nenhum	0 Nenhum
	0030	M06 6mm	A Saída HTL - 5-28Vcc		A Prensa Cabo (Axial)	1 1 Metros	CONIN - M23 - 12 Pinos
	0050	M08 8mm	Defasagem Positiva	2 A - B	B Prensa Cabo (Radial)	2 2 Metros	C Horário
	0100	M10 10mm			CONIN - M23 - 12 Pinos	4 4 Metros	D Anti-Horário
	0125	M12 12mm	Alimentação 5-28Vcc	3 A - B - Z	C Horário (Radial)	6 6 Metros	G Horário + Plug
	0200	Polegadas	Saída TTL - 5Vcc		D Anti-Horário (Radial)	8 8 Metros	H Anti-Horário + Plug
	0250	P14 1/4"	Defasagem Positiva	4 A - A/ B - B/	E Horário (Axial)	A 10 Metros	Amphenol - Tipo Militar
	0300	P12 1/2"			F Anti-Horário (Axial)	B 15 Metros	K 10 Pinos
	0360	P38 3/8"	Alimentação 5Vcc		G Horário (Radial) + Plug	C 20 Metros	M 10 Pinos + Plug
	0500	P51 5/16"	Saída RS-422 - 5Vcc	5 A - A/	H Anti-Horário (Radial) + Plug	D 25 Metros	O 7 Pinos
	0512	P91 9/16"	Defasagem Positiva	6 A - A/ - B B/ - Z - Z/	I Horário (Axial) + Plug	E 30 Metros	Q 7 Pinos + Plug
	0600				J Anti-Horário (Axial) + Plug	F 35 Metros	
	1000		Alimentação 5-28Vcc		Amphenol - Tipo Militar	G 40 Metros	
	1024		D Saída HTL - 5-28Vcc		K 10 Pinos (Radial)	H 50 Metros	
	1250		Defasagem Negativa	7 A - Z/	L 10 Pinos (Axial)	I 60 Metros	
	1500				M 10 Pinos + Plug (Radial)	J 70 Metros	
	2000		Alimentação 5-28Vcc	8 A - Z	N 10 Pinos + Plug (Axial)	K 80 Metros	
	2048		E Saída TTL - 5Vcc		O 7 Pinos (Radial)	L 90 Metros	
	2500		Defasagem Negativa	9 A - B - Z/	P 7 Pinos (Axial)	M 100 Mts	
	3000				Q 7 Pinos + Plug (Radial)		
	3600		Alimentação 5Vcc		R 7 Pinos + Plug (Axial)		
	5000		F Saída RS-422 - 5Vcc		Redondo - MIC		
			Defasagem Negativa		S MIC - 5 Pinos + Plug (Radial)		
					T MIC - 8 Pinos + Plug (Axial)		
					Redondo - DIN		
					U DIN - 5 Pinos (Radial)		
					V DIN - 5 Pinos + Plug (Axial)		
	Até: 20.480						

1 - Resoluções possíveis até 20480 pulsos por rotação. Consulte-nos para resoluções não citadas acima.
2 - Outros diâmetros de eixo disponíveis sob consulta.

Série A60B



- ➔ Flange Especial
- ➔ Até 20480 PPR
- ➔ Mecânica Robusta para Ambiente Industrial
- ➔ Flexibilidade de Especificações

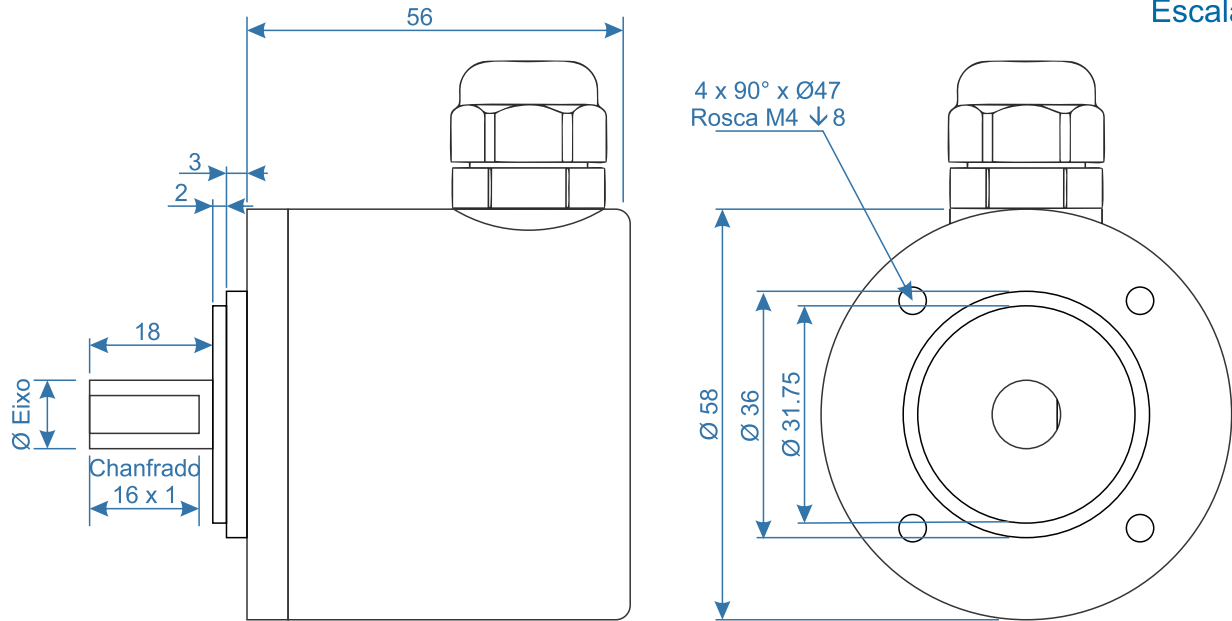
Características Elétricas

Codificação:	Encoder Incremental
Alimentação:	5 a 28Vcc (HTL ou TTL) / 5Vcc \pm 5% (RS-422)
Saída:	5 a 28Vcc (HTL) / 5Vcc (TTL ou RS-422)
Corrente Máxima de Saída:	Total: 80mA (Max: 20mA por Canal)
Resposta e Frequência:	130 KHz
Características do Sinal:	Simetria $180^\circ \pm 30^\circ$ / Defasagem $90^\circ \pm 30^\circ$
Proteções:	Curto-Circuito, inversão de polaridade e sobre-tensão.

Características Mecânicas

Flange:	Em Alumínio - Redonda 4 furos
Carcaça:	Em Alumínio - 60mm de diâmetro
Eixo:	Aço Inoxidável
Rolamentos:	2 Rolamentos Vedados (Referência: 6000ZZ)
Peso:	Aproximadamente 400g (0,4Kg)
Grau de Proteção:	Padrão IP65 (IP54 conforme opção de conexão elétrica)
Carga Máxima no Eixo:	150N Radial / 150N Axial
Temperatura de Operação:	-10°C a 80°C

Dimensões Mecânicas



Codificação

SÉRIE	RESOLUÇÃO ¹	EIXO ²	CIRCUITO DE SAÍDA	CANAIS	CONEXÃO ELÉTRICA	CABO	CONECTOR NO CABO
A60B	0000	000	□	□	□	□	□
	0010	Milímetros	Alimentação 5-28Vcc	1 A	Prensa Cabo	0 Nenhum	0 Nenhum
	0030	M06 6mm	A Saída HTL - 5-28Vcc		A Prensa Cabo (Axial)	1 1 Metros	CONIN - M23 - 12 Pinos
	0050	M08 8mm	Defasagem Positiva	2 A - B	B Prensa Cabo (Radial)	2 2 Metros	C Horário
	0100	M10 10mm			CONIN - M23 - 12 Pinos	4 4 Metros	D Anti-Horário
	0125	M12 12mm	Alimentação 5-28Vcc	3 A - B - Z	C Horário (Radial)	6 6 Metros	G Horário + Plug
	0200	Polegadas	Saída TTL - 5Vcc		D Anti-Horário (Radial)	8 8 Metros	H Anti-Horário + Plug
	0250	P14 1/4"	Defasagem Positiva	4 A - A/ B - B/	E Horário (Axial)	A 10 Metros	Amphenol - Tipo Militar
	0300	P12 1/2"			F Anti-Horário (Axial)	B 15 Metros	K 10 Pinos
	0360	P38 3/8"	Alimentação 5Vcc		G Horário (Radial) + Plug	C 20 Metros	M 10 Pinos + Plug
	0500	P51 5/16"	Saída RS-422 - 5Vcc	5 A - A/	H Anti-Horário (Radial) + Plug	D 25 Metros	O 7 Pinos
	0512	P91 9/16"	Defasagem Positiva	6 A - A/ - B B/ - Z - Z/	I Horário (Axial) + Plug	E 30 Metros	Q 7 Pinos + Plug
	0600				J Anti-Horário (Axial) + Plug	F 35 Metros	
	1000		Alimentação 5-28Vcc		Amphenol - Tipo Militar	G 40 Metros	
	1024		Saída HTL - 5-28Vcc		K 10 Pinos (Radial)	H 50 Metros	
	1250		Defasagem Negativa	7 A - Z/	L 10 Pinos (Axial)	I 60 Metros	
	1500				M 10 Pinos + Plug (Radial)	J 70 Metros	
	2000		Alimentação 5-28Vcc	8 A - Z	N 10 Pinos + Plug (Axial)	K 80 Metros	
	2048		Saída TTL - 5Vcc		O 7 Pinos (Radial)	L 90 Metros	
	2500		Defasagem Negativa	9 A - B - Z/	P 7 Pinos (Axial)	M 100 Mts	
	3000				Q 7 Pinos + Plug (Radial)		
	3600		Alimentação 5Vcc		R 7 Pinos + Plug (Axial)		
	5000		Saída RS-422 - 5Vcc		Redondo - MIC		
			Defasagem Negativa		S MIC - 5 Pinos + Plug (Radial)		
					T MIC - 8 Pinos + Plug (Axial)		
					Redondo - DIN		
					U DIN - 5 Pinos (Radial)		
					V DIN - 5 Pinos + Plug (Axial)		

1 - Resoluções possíveis até 20480 pulsos por rotação. Consulte-nos para resoluções não citadas acima.
2 - Outros diâmetros de eixo disponíveis sob consulta.

Série A60C



- ➔ Flange Tipo Clamping
- ➔ Até 20480 PPR
- ➔ Mecânica Robusta para Ambiente Industrial
- ➔ Flexibilidade de Especificações

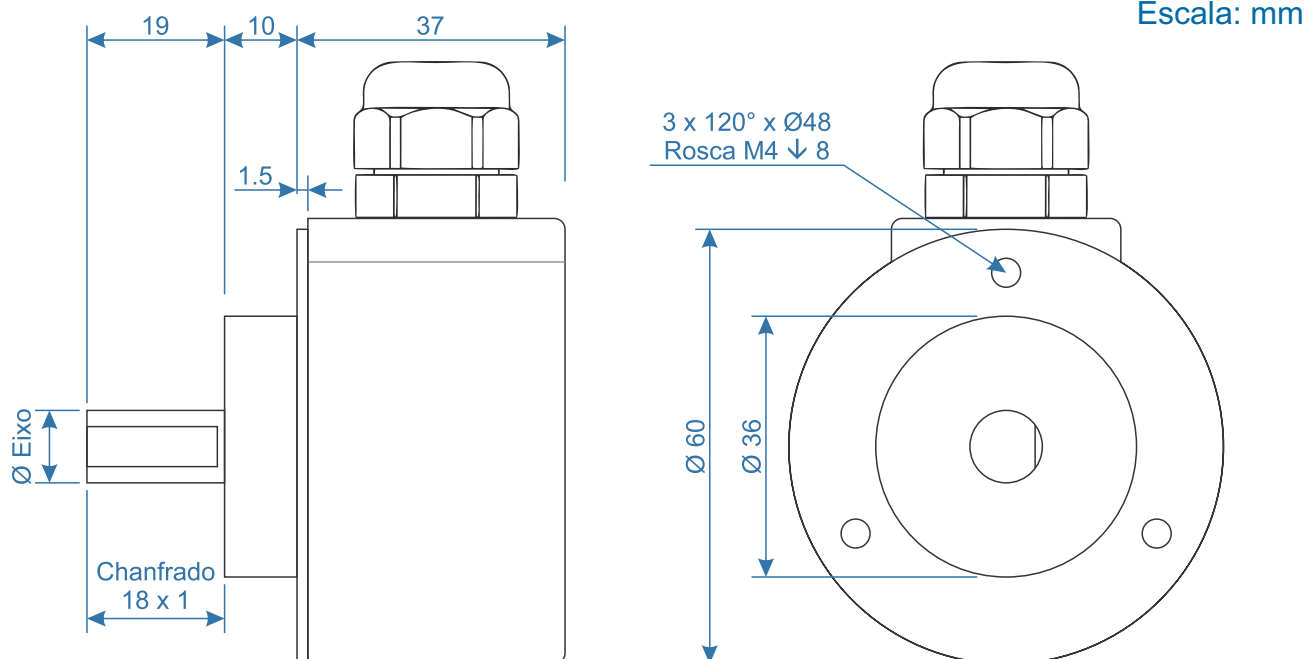
Características Elétricas

Codificação:	Encoder Incremental
Alimentação:	5 a 28Vcc (HTL ou TTL) / 5Vcc \pm 5% (RS-422)
Saída:	5 a 28Vcc (HTL) / 5Vcc (TTL ou RS-422)
Corrente Máxima de Saída:	Total: 80mA (Max: 20mA por Canal)
Resposta e Frequência:	130 KHz
Características do Sinal:	Simetria $180^\circ \pm 30^\circ$ / Defasagem $90^\circ \pm 30^\circ$
Proteções:	Curto-Circuito, inversão de polaridade e sobre-tensão.

Características Mecânicas

Flange:	Em Alumínio - Tipo Clamping
Carcaça:	Em Alumínio - 60mm de diâmetro
Eixo:	Aço Inoxidável
Rolamentos:	2 Rolamentos Vedados (Referência: 6000ZZ)
Peso:	Aproximadamente 400g (0,4Kg)
Grau de Proteção:	Padrão IP65 (IP54 conforme opção de conexão elétrica)
Carga Máxima no Eixo:	150N Radial / 150N Axial
Temperatura de Operação:	-10°C a 80°C

Dimensões Mecânicas



Codificação

SÉRIE	RESOLUÇÃO ¹	EIXO ²	CIRCUITO DE SAÍDA	CANAIS	CONEXÃO ELÉTRICA	CABO	CONECTOR NO CABO
A60C	□□□□	□□□	□	□	□	□	□
	0010	Milímetros	Alimentação 5-28Vcc	1 A	Prensa Cabo	0 Nenhum	0 Nenhum
	0030	M06 6mm	A Saída HTL - 5-28Vcc		A Prensa Cabo (Axial)	1 1 Metros	CONIN - M23 - 12 Pinos
	0050	M08 8mm	Defasagem Positiva	2 A - B	B Prensa Cabo (Radial)	2 2 Metros	C Horário
	0100	M10 10mm			CONIN - M23 - 12 Pinos	4 4 Metros	D Anti-Horário
	0125	M12 12mm	Alimentação 5-28Vcc	3 A - B - Z	C Horário (Radial)	6 6 Metros	G Horário + Plug
	0200	Polegadas	Saída TTL - 5Vcc		D Anti-Horário (Radial)	8 8 Metros	H Anti-Horário + Plug
	0250	P14 1/4"	Defasagem Positiva	4 A - A/ B - B/	E Horário (Axial)	A 10 Metros	Amphenol - Tipo Militar
	0300	P12 1/2"			F Anti-Horário (Axial)	B 15 Metros	K 10 Pinos
	0360	P38 3/8"	Alimentação 5Vcc		G Horário (Radial) + Plug	C 20 Metros	M 10 Pinos + Plug
	0500	P51 5/16"	Saída RS-422 - 5Vcc	5 A - A/	H Anti-Horário (Radial) + Plug	D 25 Metros	O 7 Pinos
	0512	P91 9/16"	Defasagem Positiva	6 A - A/ - B B/ - Z - Z/	I Horário (Axial) + Plug	E 30 Metros	Q 7 Pinos + Plug
	0600				J Anti-Horário (Axial) + Plug	F 35 Metros	
	1000		Alimentação 5-28Vcc		Amphenol - Tipo Militar	G 40 Metros	
	1024		Saída HTL - 5-28Vcc		K 10 Pinos (Radial)	H 50 Metros	
	1250		Defasagem Negativa	7 A - Z/	L 10 Pinos (Axial)	I 60 Metros	
	1500				M 10 Pinos + Plug (Radial)	J 70 Metros	
	2000		Alimentação 5-28Vcc	8 A - Z	N 10 Pinos + Plug (Axial)	K 80 Metros	
	2048		Saída TTL - 5Vcc		O 7 Pinos (Radial)	L 90 Metros	
	2500		Defasagem Negativa	9 A - B - Z/	P 7 Pinos (Axial)	M 100 Mts	
	3000				Q 7 Pinos + Plug (Radial)		
	3600		Alimentação 5Vcc		R 7 Pinos + Plug (Axial)		
	5000		Saída RS-422 - 5Vcc		Redondo - MIC		
			Defasagem Negativa		S MIC - 5 Pinos + Plug (Radial)		
					T MIC - 8 Pinos + Plug (Axial)		
					Redondo - DIN		
					U DIN - 5 Pinos (Radial)		
					V DIN - 5 Pinos + Plug (Axial)		

1 - Resoluções possíveis até 20480 pulsos por rotação. Consulte-nos para resoluções não citadas acima.
 2 - Outros diâmetros de eixo disponíveis sob consulta.

Série A60K



- ➔ Flange Quadrada
- ➔ Até 20480 PPR
- ➔ Mecânica Robusta para Ambiente Industrial
- ➔ Flexibilidade de Especificações

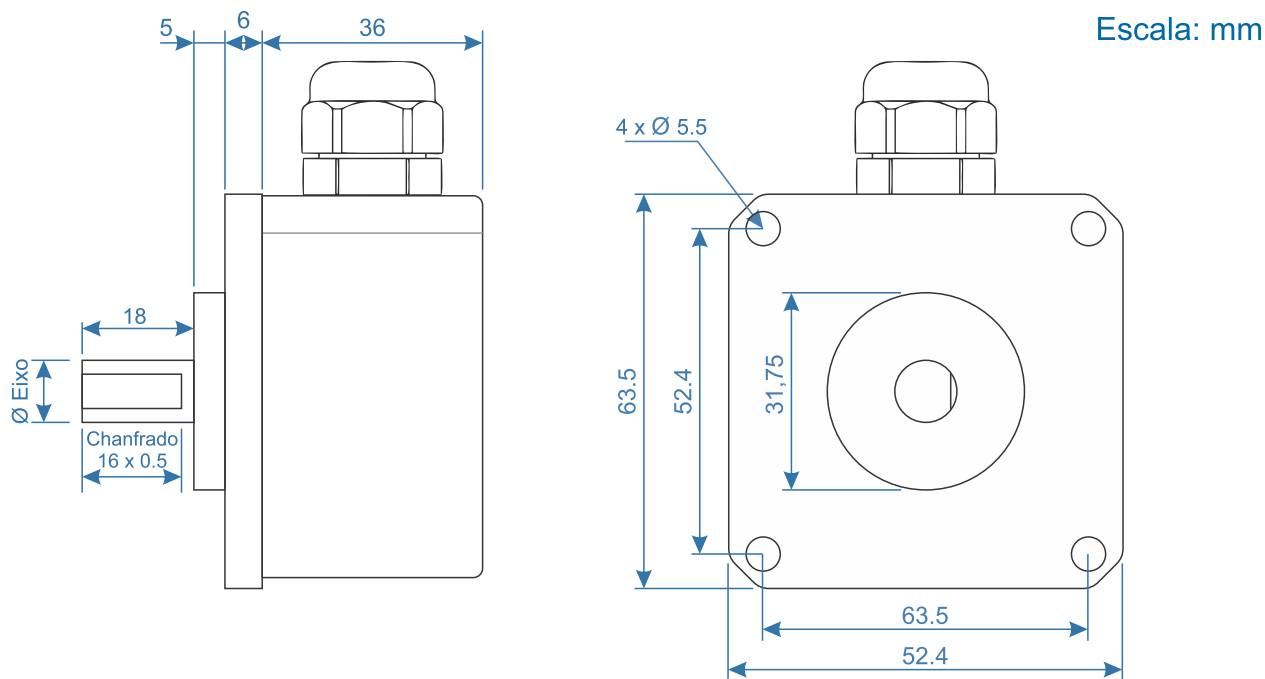
Características Elétricas

Codificação:	Encoder Incremental
Alimentação:	5 a 28Vcc (HTL ou TTL) / 5Vcc \pm 5% (RS-422)
Saída:	5 a 28Vcc (HTL) / 5Vcc (TTL ou RS-422)
Corrente Máxima de Saída:	Total: 80mA (Max: 20mA por Canal)
Resposta e Frequência:	130 KHz
Características do Sinal:	Simetria $180^\circ \pm 30^\circ$ / Defasagem $90^\circ \pm 30^\circ$
Proteções:	Curto-Circuito, inversão de polaridade e sobre-tensão.

Características Mecânicas

Flange:	Em Alumínio - Quadrada (4 furos)
Carcaça:	Em Alumínio - 60mm de diâmetro
Eixo:	Aço Inoxidável
Rolamentos:	2 Rolamentos Vedados (Referência: 6000ZZ)
Peso:	Aproximadamente 400g (0,4Kg)
Grau de Proteção:	Padrão IP65 (IP54 conforme opção de conexão elétrica)
Carga Máxima no Eixo:	150N Radial / 150N Axial
Temperatura de Operação:	-10°C a 80°C

Dimensões Mecânicas



Codificação

SÉRIE	RESOLUÇÃO ¹	EIXO ²	CIRCUITO DE SAÍDA	CANAIS	CONEXÃO ELÉTRICA	CABO	CONECTOR NO CABO
A60K	0000	000	□	□	□	□	□
	0010	Milímetros	Alimentação 5-28Vcc	1 A	Prensa Cabo	0 Nenhum	0 Nenhum
	0030	M06 6mm	A Saída HTL - 5-28Vcc		A Prensa Cabo (Axial)	1 1 Metros	CONIN - M23 - 12 Pinos
	0050	M08 8mm	Defasagem Positiva	2 A - B	B Prensa Cabo (Radial)	2 2 Metros	C Horário
	0100	M10 10mm			CONIN - M23 - 12 Pinos	4 4 Metros	D Anti-Horário
	0125	M12 12mm	Alimentação 5-28Vcc	3 A - B - Z	C Horário (Radial)	6 6 Metros	G Horário + Plug
	0200	Polegadas	Saída TTL - 5Vcc		D Anti-Horário (Radial)	8 8 Metros	H Anti-Horário + Plug
	0250	P14 1/4"	Defasagem Positiva	4 A - A/ B - B/	E Horário (Axial)	A 10 Metros	Amphenol - Tipo Militar
	0300	P12 1/2"			F Anti-Horário (Axial)	B 15 Metros	K 10 Pinos
	0360	P38 3/8"	Alimentação 5Vcc		G Horário (Radial) + Plug	C 20 Metros	M 10 Pinos + Plug
	0500	P51 5/16"	Saída RS-422 - 5Vcc	5 A - A/	H Anti-Horário (Radial) + Plug	D 25 Metros	O 7 Pinos
	0512	P91 9/16"	Defasagem Positiva	6 A - A/ - B B/ - Z - Z/	I Horário (Axial) + Plug	E 30 Metros	Q 7 Pinos + Plug
	0600				J Anti-Horário (Axial) + Plug	F 35 Metros	
	1000		Alimentação 5-28Vcc		Amphenol - Tipo Militar	G 40 Metros	
	1024		Saída HTL - 5-28Vcc		K 10 Pinos (Radial)	H 50 Metros	
	1250		Defasagem Negativa	7 A - Z/	L 10 Pinos (Axial)	I 60 Metros	
	1500				M 10 Pinos + Plug (Radial)	J 70 Metros	
	2000		Alimentação 5-28Vcc	8 A - Z	N 10 Pinos + Plug (Axial)	K 80 Metros	
	2048		Saída TTL - 5Vcc		O 7 Pinos (Radial)	L 90 Metros	
	2500		Defasagem Negativa	9 A - B - Z/	P 7 Pinos (Axial)	M 100 Mts	
	3000				Q 7 Pinos + Plug (Radial)		
	3600		Alimentação 5Vcc		R 7 Pinos + Plug (Axial)		
	5000		Saída RS-422 - 5Vcc		Redondo - MIC		
			Defasagem Negativa		S MIC - 5 Pinos + Plug (Radial)		
					T MIC - 8 Pinos + Plug (Axial)		
					Redondo - DIN		
					U DIN - 5 Pinos (Radial)		
					V DIN - 5 Pinos + Plug (Axial)		

1 - Resoluções possíveis até 20480 pulsos por rotação. Consulte-nos para resoluções não citadas acima.
2 - Outros diâmetros de eixo disponíveis sob consulta.

Série A60R



- ➔ Flange Especial
- ➔ Até 20480 PPR
- ➔ Mecânica Robusta para Ambiente Industrial
- ➔ Flexibilidade de Especificações

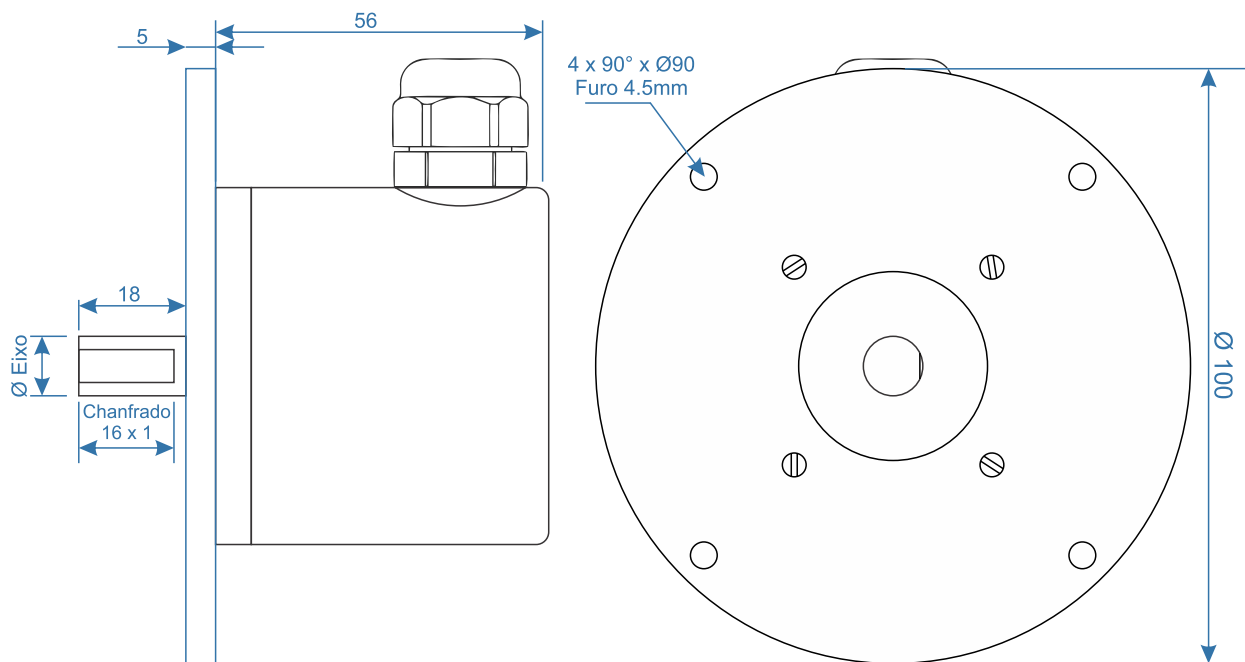
Características Elétricas

Codificação:	Encoder Incremental
Alimentação:	5 a 28Vcc (HTL ou TTL) / 5Vcc \pm 5% (RS-422)
Saída:	5 a 28Vcc (HTL) / 5Vcc (TTL ou RS-422)
Corrente Máxima de Saída:	Total: 80mA (Max: 20mA por Canal)
Resposta e Frequência:	130 KHz
Características do Sinal:	Simetria $180^\circ \pm 30^\circ$ / Defasagem $90^\circ \pm 30^\circ$
Proteções:	Curto-Circuito, inversão de polaridade e sobre-tensão.

Características Mecânicas

Flange:	Em Alumínio - Redonda 4 furos
Carcaça:	Em Alumínio - 60mm de diâmetro
Eixo:	Aço Inoxidável
Rolamentos:	2 Rolamentos Vedados (Referência: 6000ZZ)
Peso:	Aproximadamente 400g (0,4Kg)
Grau de Proteção:	Padrão IP65 (IP54 conforme opção de conexão elétrica)
Carga Máxima no Eixo:	150N Radial / 150N Axial
Temperatura de Operação:	-10°C a 80°C

Dimensões Mecânicas



Codificação

SÉRIE	RESOLUÇÃO ¹	EIXO ²	CIRCUITO DE SAÍDA	CANAIS	CONEXÃO ELÉTRICA	CABO	CONECTOR NO CABO
A60R	0000	000	□	□	□	□	□
	0010	Milímetros	Alimentação 5-28Vcc	1 A	Pressa Cabo	0 Nenhum	0 Nenhum
	0030	M06 6mm	A Saída HTL - 5-28Vcc		A Pressa Cabo (Axial)	1 1 Metros	CONIN - M23 - 12 Pinos
	0050	M08 8mm	Defasagem Positiva	2 A - B	B Pressa Cabo (Radial)	2 2 Metros	C Horário
	0100	M10 10mm			CONIN - M23 - 12 Pinos	4 4 Metros	D Anti-Horário
	0125	M12 12mm	Alimentação 5-28Vcc	3 A - B - Z	C Horário (Radial)	6 6 Metros	G Horário + Plug
	0200	Polegadas	Saída TTL - 5Vcc		D Anti-Horário (Radial)	8 8 Metros	H Anti-Horário + Plug
	0250	P14 1/4"	Defasagem Positiva	4 A - A/ B - B/	E Horário (Axial)	A 10 Metros	Amphenol - Tipo Militar
	0300	P12 1/2"			F Anti-Horário (Axial)	B 15 Metros	K 10 Pinos
	0360	P38 3/8"	Alimentação 5Vcc		G Horário (Radial) + Plug	C 20 Metros	M 10 Pinos + Plug
	0500	P51 5/16"	Saída RS-422 - 5Vcc	5 A - A/	H Anti-Horário (Radial) + Plug	D 25 Metros	O 7 Pinos
	0512	P91 9/16"	Defasagem Positiva	6 A - A/ - B B/ - Z - Z/	I Horário (Axial) + Plug	E 30 Metros	Q 7 Pinos + Plug
	0600				J Anti-Horário (Axial) + Plug	F 35 Metros	
	1000		Alimentação 5-28Vcc		Amphenol - Tipo Militar	G 40 Metros	
	1024		Saída HTL - 5-28Vcc		K 10 Pinos (Radial)	H 50 Metros	
	1250		Defasagem Negativa	7 A - Z/	L 10 Pinos (Axial)	I 60 Metros	
	1500				M 10 Pinos + Plug (Radial)	J 70 Metros	
	2000		Alimentação 5-28Vcc	8 A - Z	N 10 Pinos + Plug (Axial)	K 80 Metros	
	2048		Saída TTL - 5Vcc		O 7 Pinos (Radial)	L 90 Metros	
	2500		Defasagem Negativa	9 A - B - Z/	P 7 Pinos (Axial)	M 100 Mts	
	3000				Q 7 Pinos + Plug (Radial)		
	3600		Alimentação 5Vcc		R 7 Pinos + Plug (Axial)		
	5000		Saída RS-422 - 5Vcc		Redondo - MIC		
			Defasagem Negativa		S MIC - 5 Pinos + Plug (Radial)		
					T MIC - 8 Pinos + Plug (Axial)		
					Redondo - DIN		
					U DIN - 5 Pinos (Radial)		
					V DIN - 5 Pinos + Plug (Axial)		
	Até: 20.480						

1 - Resoluções possíveis até 20480 pulsos por rotação. Consulte-nos para resoluções não citadas acima.
 2 - Outros diâmetros de eixo disponíveis sob consulta.

Série A60S



- ➔ Flange Tipo Synchro
- ➔ Até 20480 PPR
- ➔ Mecânica Robusta para Ambiente Industrial
- ➔ Flexibilidade de Especificações

Características Elétricas

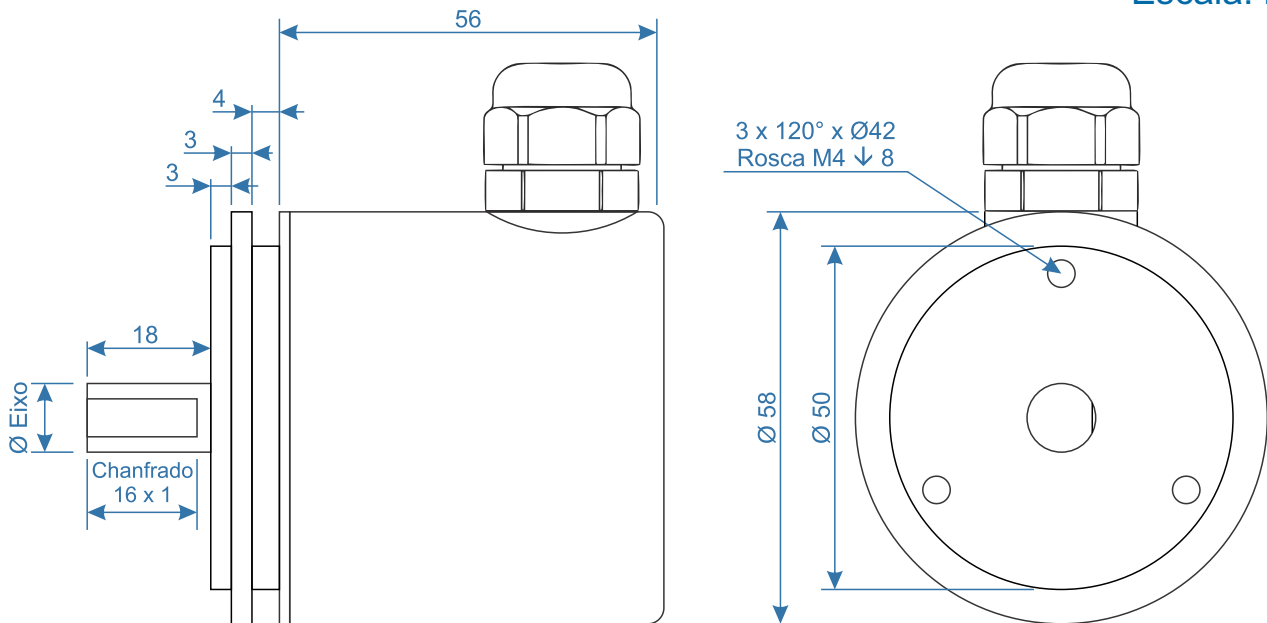
Codificação:	Encoder Incremental
Alimentação:	5 a 28Vcc (HTL ou TTL) / 5Vcc \pm 5% (RS-422)
Saída:	5 a 28Vcc (HTL) / 5Vcc (TTL ou RS-422)
Corrente Máxima de Saída:	Total: 80mA (Max: 20mA por Canal)
Resposta e Frequência:	130 KHz
Características do Sinal:	Simetria $180^\circ \pm 30^\circ$ / Defasagem $90^\circ \pm 30^\circ$
Proteções:	Curto-Circuito, inversão de polaridade e sobre-tensão.

Características Mecânicas

Flange:	Em Alumínio - Tipo Synchro
Carcaça:	Em Aço Inox - 60mm de diâmetro
Eixo:	Aço Inoxidável
Rolamentos:	2 Rolamentos Vedados (Referência: 6000ZZ)
Peso:	Aproximadamente 400g (0,4Kg)
Grau de Proteção:	Padrão IP65 (IP54 conforme opção de conexão elétrica)
Carga Máxima no Eixo:	150N Radial / 150N Axial
Temperatura de Operação:	-10°C a 80°C

Dimensões Mecânicas

Escala: mm



Codificação

SÉRIE	RESOLUÇÃO ¹	EIXO ²	CIRCUITO DE SAÍDA	CANAIS	CONEXÃO ELÉTRICA	CABO	CONECTOR NO CABO
A60S	□□□□	□□□	□	□	□	□	□
	0010	Milímetros	Alimentação 5-28Vcc	1 A	Prensa Cabo	0 Nenhum	0 Nenhum
	0030	M06 6mm	A Saída HTL - 5-28Vcc		A Prensa Cabo (Axial)	1 1 Metros	CONIN - M23 - 12 Pinos
	0050	M08 8mm	Defasagem Positiva	2 A - B	B Prensa Cabo (Radial)	2 2 Metros	C Horário
	0100	M10 10mm			CONIN - M23 - 12 Pinos	4 4 Metros	D Anti-Horário
	0125	M12 12mm	Alimentação 5-28Vcc	3 A - B - Z	C Horário (Radial)	6 6 Metros	G Horário + Plug
	0200	Polegadas	Saída TTL - 5Vcc		D Anti-Horário (Radial)	8 8 Metros	H Anti-Horário + Plug
	0250	P14 1/4"	Defasagem Positiva	4 A - A/ B - B/	E Horário (Axial)	A 10 Metros	Amphenol - Tipo Militar
	0300	P12 1/2"			F Anti-Horário (Axial)	B 15 Metros	K 10 Pinos
	0360	P38 3/8"	Alimentação 5Vcc		G Horário (Radial) + Plug	C 20 Metros	M 10 Pinos + Plug
	0500	P51 5/16"	Saída RS-422 - 5Vcc	5 A - A/	H Anti-Horário (Radial) + Plug	D 25 Metros	O 7 Pinos
	0512	P91 9/16"	Defasagem Positiva	6 A - A/ - B B/ - Z - Z/	I Horário (Axial) + Plug	E 30 Metros	Q 7 Pinos + Plug
	0600				J Anti-Horário (Axial) + Plug	F 35 Metros	
	1000		Alimentação 5-28Vcc		Amphenol - Tipo Militar	G 40 Metros	
	1024		Saída HTL - 5-28Vcc		K 10 Pinos (Radial)	H 50 Metros	
	1250		Defasagem Negativa	7 A - Z/	L 10 Pinos (Axial)	I 60 Metros	
	1500				M 10 Pinos + Plug (Radial)	J 70 Metros	
	2000		Alimentação 5-28Vcc	8 A - Z	N 10 Pinos + Plug (Axial)	K 80 Metros	
	2048		Saída TTL - 5Vcc		O 7 Pinos (Radial)	L 90 Metros	
	2500		Defasagem Negativa	9 A - B - Z/	P 7 Pinos (Axial)	M 100 Mts	
	3000				Q 7 Pinos + Plug (Radial)		
	3600		Alimentação 5Vcc		R 7 Pinos + Plug (Axial)		
	5000		Saída RS-422 - 5Vcc		Redondo - MIC		
			Defasagem Negativa		S MIC - 5 Pinos + Plug (Radial)		
					T MIC - 8 Pinos + Plug (Axial)		
					Redondo - DIN		
					U DIN - 5 Pinos (Radial)		
					V DIN - 5 Pinos + Plug (Axial)		
	Até: 20.480						

1 - Resoluções possíveis até 20480 pulsos por rotação. Consulte-nos para resoluções não citadas acima.
 2 - Outros diâmetros de eixo disponíveis sob consulta.

Série A60D



- ➔ Eixo Vazado Até 16mm
- ➔ Até 20480 PPR
- ➔ Mecânica Robusta para Ambiente Industrial
- ➔ Flexibilidade de Especificações

Características Elétricas

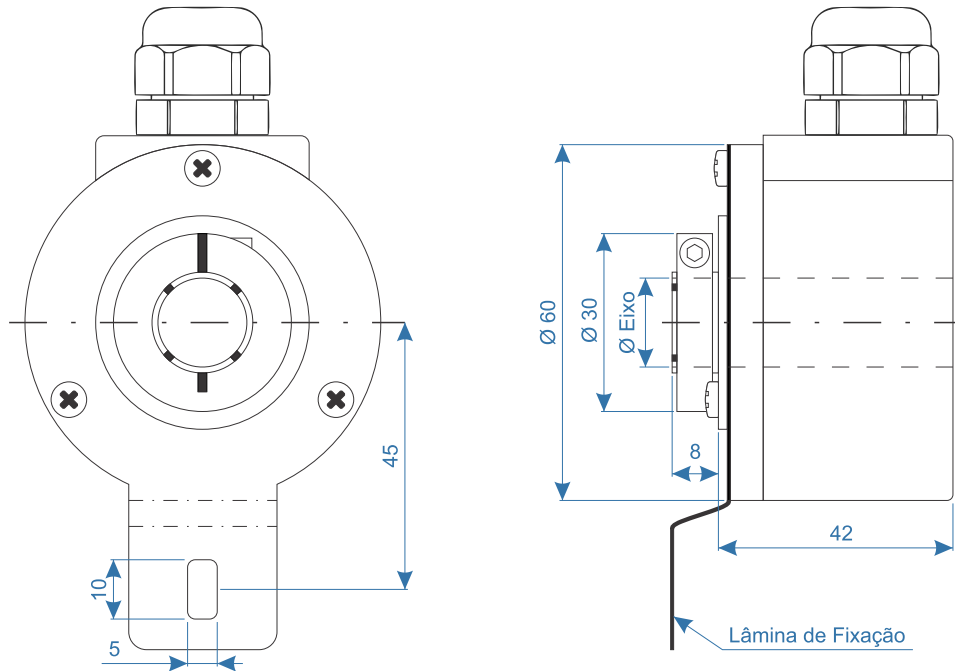
Codificação:	Encoder Incremental
Alimentação:	5 a 28Vcc (HTL ou TTL) / 5Vcc \pm 5% (RS-422)
Saída:	5 a 28Vcc (HTL) / 5Vcc (TTL ou RS-422)
Corrente Máxima de Saída:	Total: 80mA (Max: 20mA por Canal)
Resposta e Frequência:	130 KHz
Características do Sinal:	Simetria $180^\circ \pm 30^\circ$ / Defasagem $90^\circ \pm 30^\circ$
Proteções:	Curto-Circuito, inversão de polaridade e sobre-tensão.

Características Mecânicas

Flange:	Em Alumínio, com lâmina de fixação
Carcaça:	Em Alumínio - 60mm de diâmetro
Eixo:	Aço Inoxidável
Rolamentos:	2 Rolamentos Vedados (Referência: 6804ZZ)
Peso:	Aproximadamente 400g (0,4Kg)
Grau de Proteção:	Padrão IP54
Carga Máxima no Eixo:	150N Radial / 150N Axial
Temperatura de Operação:	-10°C a 80°C

Dimensões Mecânicas

Escala: mm



Codificação

SÉRIE	RESOLUÇÃO ¹	EIXO ²	CIRCUITO DE SAÍDA	CANAIS	CONEXÃO ELÉTRICA	CABO	CONECTOR NO CABO
A60D	□□□□	□□□	□	□	□	□	□
	0010	Milímetros	Alimentação 5-28Vcc	1 A	Prensa Cabo	0 Nenhum	0 Nenhum
	0030	M06 6mm	A Saída HTL - 5-28Vcc	2 A - B	B Prensa Cabo (Radial)	1 1 Metros	CONIN - M23 - 12 Pinos
	0050	M08 8mm	Defasagem Positiva		CONIN - M23 - 12 Pinos	2 2 Metros	C Horário
	0100	M10 10mm		3 A - B - Z	C Horário (Radial)	4 4 Metros	D Anti-Horário
	0125	M12 12mm	Alimentação 5-28Vcc		D Anti-Horário (Radial)	6 6 Metros	G Horário + Plug
	0200	M15 15mm	B Saída TTL - 5Vcc	4 A - A/ B - B/	G Horário (Radial) + Plug	8 8 Metros	H Anti-Horário + Plug
	0250	M16 16mm	Defasagem Positiva		H Anti-Horário (Radial) + Plug	A 10 Metros	Amphenol - Tipo Militar
	0300	Polegadas			Amphenol - Tipo Militar	B 15 Metros	K 10 Pinos
	0360	P18 1/8"	Alimentação 5Vcc	5 A - A/	K 10 Pinos (Radial)	C 20 Metros	M 10 Pinos + Plug
	0500	P14 1/4"	C Saída RS-422 - 5Vcc		M 10 Pinos + Plug (Radial)	D 25 Metros	O 7 Pinos
	0512	P12 1/2"	Defasagem Positiva	6 A - A/ - B B/ - Z - Z/	O 7 Pinos (Radial)	E 30 Metros	Q 7 Pinos + Plug
	0600	P38 3/8"			Q 7 Pinos + Plug (Radial)	F 35 Metros	
	1000	P58 5/8"	Alimentação 5-28Vcc	7 A - Z/	Redondo - MIC	G 40 Metros	
	1024	P51 5/16"	D Saída HTL - 5-28Vcc		S MIC - 5 Pinos + Plug (Radial)	H 50 Metros	
	1250	P91 9/16"	Defasagem Negativa	8 A - Z	Redondo - DIN	I 60 Metros	
	1500				U DIN - 5 Pinos (Radial)	J 70 Metros	
	2000		Alimentação 5-28Vcc	9 A - B - Z/		K 80 Metros	
	2048		E Saída TTL - 5Vcc			L 90 Metros	
	2500		Defasagem Negativa			M 100 Mts	
	3000						
	3600		Alimentação 5Vcc				
	5000		F Saída RS-422 - 5Vcc				
			Defasagem Negativa				
	Até: 20.480						

1 - Resoluções possíveis até 20480 pulsos por rotação. Consulte-nos para resoluções não citadas acima.
2 - Outros diâmetros de eixo disponíveis sob consulta.

Série A90D



- ➔ Eixo Vazado Até 40mm
- ➔ Até 20480 PPR
- ➔ Mecânica Robusta para Ambiente Industrial
- ➔ Flexibilidade de Especificações

Características Elétricas

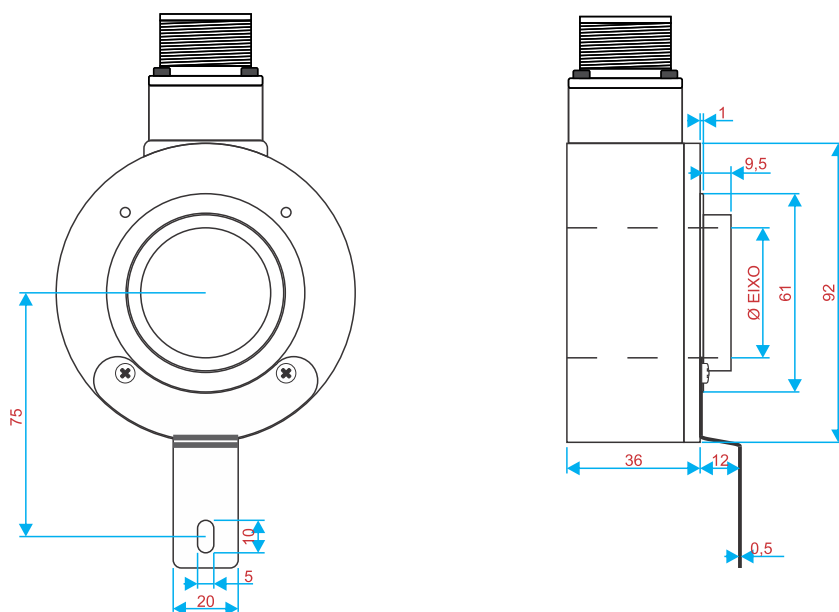
Codificação:	Encoder Incremental
Alimentação:	5 a 28Vcc (HTL ou TTL) / 5Vcc \pm 5% (RS-422)
Saída:	5 a 28Vcc (HTL) / 5Vcc (TTL ou RS-422)
Corrente Máxima de Saída:	Total: 80mA (Max: 20mA por Canal)
Resposta e Frequência:	130 Khz
Características do Sinal:	Simetria $180^\circ \pm 30^\circ$ / Defasagem $90^\circ \pm 30^\circ$
Proteções:	Curto-Circuito, inversão de polaridade e sobre-tensão.

Características Mecânicas

Flange:	Em Alumínio, com lâmina de fixação
Carcaça:	Em Alumínio - 90mm de diâmetro
Eixo:	Aço Inoxidável
Rolamentos:	2 Rolamentos Vedados (Referência: 6809ZZ)
Peso:	Aproximadamente 400g (0,4Kg)
Grau de Proteção:	Padrão IP54
Carga Máxima no Eixo:	100N Radial / 100N Axial
Temperatura de Operação:	-10°C a 80°C

Dimensões Mecânicas

Escala: mm



Codificação

SÉRIE	RESOLUÇÃO ¹	EIXO ²	CIRCUITO DE SAÍDA	CANAIS	CONEXÃO ELÉTRICA	CABO	CONECTOR NO CABO
A90D	0000	000	□	□	□	□	□
	0010	Milímetros	Alimentação 5-28Vcc	1 A	Prensa Cabo	0 Nenhum	0 Nenhum
	0030	M12 12mm	A Saída HTL - 5-28Vcc		B Prensa Cabo (Radial)	1 1 Metros	CONIN - M23 - 12 Pinos
	0050	M15 15mm	Defasagem Positiva	2 A - B	CONIN - M23 - 12 Pinos	2 2 Metros	C Horário
	0100	M19 19mm			C Horário (Radial)	4 4 Metros	D Anti-Horário
	0125	M20 20mm	Alimentação 5-28Vcc	3 A - B - Z	D Anti-Horário (Radial)	6 6 Metros	G Horário + Plug
	0200	M25 25mm	B Saída TTL - 5Vcc		G Horário (Radial) + Plug	8 8 Metros	H Anti-Horário + Plug
	0250	M28 28mm	Defasagem Positiva	4 A - A/ B - B/	H Anti-Horário (Radial) + Plug	A 10 Metros	Amphenol - Tipo Militar
	0300	M30 30mm			Amphenol - Tipo Militar	B 15 Metros	K 10 Pinos
	0360	M38 38mm	Alimentação 5Vcc		K 10 Pinos (Radial)	C 20 Metros	M 10 Pinos + Plug
	0500	M40 40mm	C Saída RS-422 - 5Vcc	5 A - A/	M 10 Pinos + Plug (Radial)	D 25 Metros	O 7 Pinos
	0512	Polegadas	Defasagem Positiva		O 7 Pinos (Radial)	E 30 Metros	Q 7 Pinos + Plug
	0600	P12 1/2"		6 A - A/ - B B/ - Z - Z/	Q 7 Pinos + Plug (Radial)	F 35 Metros	
	1000	P58 5/8"	Alimentação 5-28Vcc		Redondo - MIC	G 40 Metros	
	1024	P34 3/4"	D Saída HTL - 5-28Vcc	7 A - Z/	S MIC - 5 Pinos + Plug (Radial)	H 50 Metros	
	1250	P01 1"	Defasagem Negativa		Redondo - DIN	I 60 Metros	
	1500	Q14 1+1/4"		8 A - Z	U DIN - 5 Pinos (Radial)	J 70 Metros	
	2000	Q38 1+3/8"	Alimentação 5-28Vcc			K 80 Metros	
	2048	Q12 1+1/2"	E Saída TTL - 5Vcc	9 A - B - Z/		L 90 Metros	
	2500		Defasagem Negativa			M 100 Mts	
	3000						
	3600		Alimentação 5Vcc				
	5000		F Saída RS-422 - 5Vcc				
			Defasagem Negativa				
	Até: 20.480						

1 - Resoluções possíveis até 20480 pulsos por rotação. Consulte-nos para resoluções não citadas acima.
2 - Outros diâmetros de eixo disponíveis sob consulta.

Série A60H



- ➔ Flange Tubular c/ Acoplamento
- ➔ Até 20480 PPR
- ➔ Mecânica Robusta para Ambiente Industrial
- ➔ Flexibilidade de Especificações

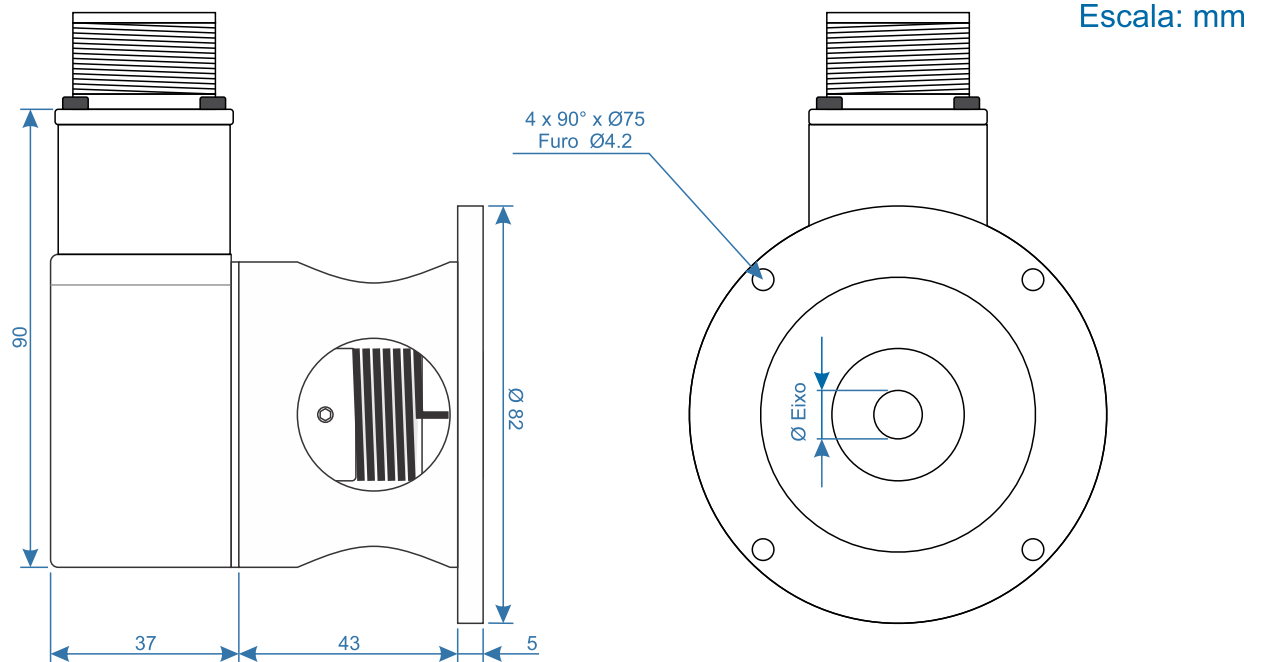
Características Elétricas

Codificação:	Encoder Incremental
Alimentação:	5 a 28Vcc (HTL ou TTL) / 5Vcc \pm 5% (RS-422)
Saída:	5 a 28Vcc (HTL) / 5Vcc (TTL ou RS-422)
Corrente Máxima de Saída:	Total: 80mA (Max: 20mA por Canal)
Resposta e Frequência:	130 KHz
Características do Sinal:	Simetria $180^\circ \pm 30^\circ$ / Defasagem $90^\circ \pm 30^\circ$
Proteções:	Curto-Circuito, inversão de polaridade e sobre-tensão.

Características Mecânicas

Flange:	Em Alumínio - Tipo Tubular
Carcaça:	Em Alumínio - 60mm de diâmetro
Eixo:	Aço Inoxidável com Acoplamento em Mola de Aço
Rolamentos:	2 Rolamentos Vedados (Referência: 6900ZZ)
Peso:	Aproximadamente 600g (0,6Kg)
Grau de Proteção:	Padrão IP65 (IP54 conforme opção de conexão elétrica)
Carga Máxima no Eixo:	150N Radial / 150N Axial
Temperatura de Operação:	-10°C a 80°C

Dimensões Mecânicas



Codificação

SÉRIE	RESOLUÇÃO ¹	EIXO ²	CIRCUITO DE SAÍDA	CANAIS	CONEXÃO ELÉTRICA	CABO	CONECTOR NO CABO
A60H	□□□□	□□□	□	□	□	□	□
	0010	Milímetros	Alimentação 5-28Vcc	1 A	Prensa Cabo	0 Nenhum	0 Nenhum
	0030	M06 6mm	A Saída HTL - 5-28Vcc	2 A - B	A Prensa Cabo (Axial)	1 1 Metros	CONIN - M23 - 12 Pinos
	0050	M08 8mm	Defasagem Positiva		B Prensa Cabo (Radial)	2 2 Metros	C Horário
	0100	M10 10mm		3 A - B - Z	CONIN - M23 - 12 Pinos	4 4 Metros	D Anti-Horário
	0125	M12 12mm	Alimentação 5-28Vcc		C Horário (Radial)	6 6 Metros	G Horário + Plug
	0200	Polegadas	Saída TTL - 5Vcc		D Anti-Horário (Radial)	8 8 Metros	H Anti-Horário + Plug
	0250	P14 1/4"	Defasagem Positiva	4 A - A/ B - B/	E Horário (Axial)	A 10 Metros	Amphenol - Tipo Militar
	0300	P12 1/2"			F Anti-Horário (Axial)	B 15 Metros	K 10 Pinos
	0360	P38 3/8"	Alimentação 5Vcc	5 A - A/	G Horário (Radial) + Plug	C 20 Metros	M 10 Pinos + Plug
	0500	P51 5/16"	Saída RS-422 - 5Vcc	6 A - A/ - B B/ - Z - Z/	H Anti-Horário (Radial) + Plug	D 25 Metros	O 7 Pinos
	0512	P91 9/16"	Defasagem Positiva		I Horário (Axial) + Plug	E 30 Metros	Q 7 Pinos + Plug
	0600				J Anti-Horário (Axial) + Plug	F 35 Metros	
	1000		Alimentação 5-28Vcc		Amphenol - Tipo Militar	G 40 Metros	
	1024		Saída HTL - 5-28Vcc	7 A - Z/	K 10 Pinos (Radial)	H 50 Metros	
	1250		Defasagem Negativa		L 10 Pinos (Axial)	I 60 Metros	
	1500			8 A - Z	M 10 Pinos + Plug (Radial)	J 70 Metros	
	2000		Alimentação 5-28Vcc		N 10 Pinos + Plug (Axial)	K 80 Metros	
	2048		Saída TTL - 5Vcc	9 A - B - Z/	O 7 Pinos (Radial)	L 90 Metros	
	2500		Defasagem Negativa		P 7 Pinos (Axial)	M 100 Mts	
	3000				Q 7 Pinos + Plug (Radial)		
	3600		Alimentação 5Vcc		R 7 Pinos + Plug (Axial)		
	5000		Saída RS-422 - 5Vcc		Redondo - MIC		
			Defasagem Negativa		S MIC - 5 Pinos + Plug (Radial)		
					T MIC - 8 Pinos + Plug (Axial)		
					Redondo - DIN		
					U DIN - 5 Pinos (Radial)		
					V DIN - 5 Pinos + Plug (Axial)		
	Até: 20.480						

1 - Resoluções possíveis até 20480 pulsos por rotação. Consulte-nos para resoluções não citadas acima.
2 - Outros diâmetros de eixo disponíveis sob consulta.

Acoplamentos Série 1002

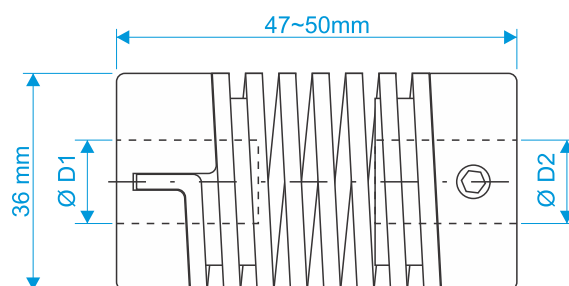


- ➔ Buchas em Zamak
- ➔ Mola em Aço Inox
- ➔ Furação da Bucha de 6mm até 15mm

Características Mecânicas

Velocidade Máxima:	6000 RPM
Torque Máximo:	300Ncm
Desalinhamento Radial:	± 1.2 mm (max.)
Desalinhamento Axial:	± 1.0 mm (max.)
Desalinhamento Angular:	± 8° (max.)

Dimensões Mecânicas



Codificação

300-1002-□□□□

Diâmetro do Furo "D1"

Diâmetro do Furo "D2"

Furações Possíveis:

Mínimo: 6mm
Máximo: 15mm

Exemplo:

Código: 300-1002-0810
Furação das Buchas 8mm x 10mm

Acoplamentos Série 1003

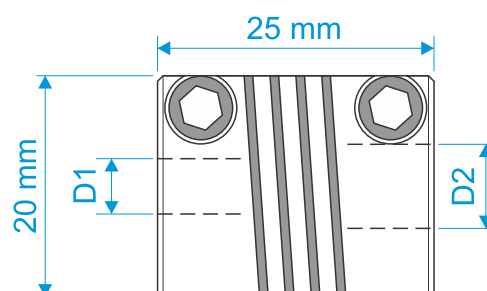


- ➔ 100% Alumínio
- ➔ Alta Resistência a Torção
- ➔ Furação até 10mm

Características Mecânicas

Velocidade Máxima:	7500 RPM
Torque Máximo:	220Ncm
Desalinhamento Radial:	± 0,1 mm (max.)
Desalinhamento Axial:	± 0.3 mm (max.)
Desalinhamento Angular:	± 1.5° (max.)

Dimensões Mecânicas



Codificação

300-1003-□□□□

Diâmetro do Furo "D1"

Diâmetro do Furo "D2"

Furações Possíveis:

Mínimo: D1: Ø 5mm / D2: 7.6mm
Máximo: Ø 10mm

Exemplo:

Código: 300-1003-0810
Furação das Buchas 8mm x 10mm

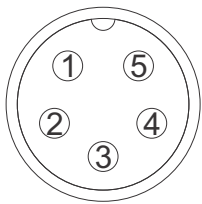
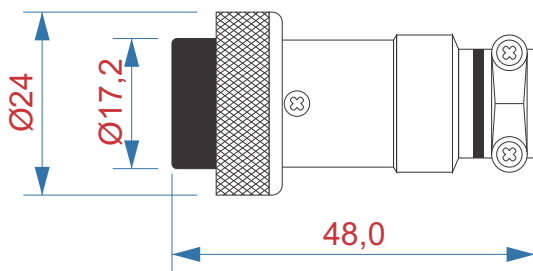
Conector

Redondo **DIN / MIC**

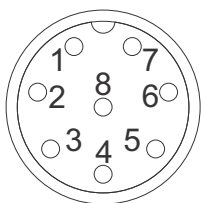


Dimensões Mecânicas

Dimensões em mm



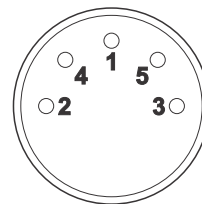
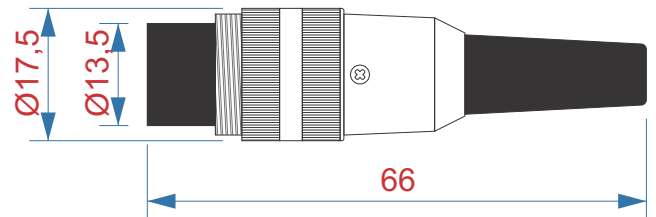
Conector
5 Pinos



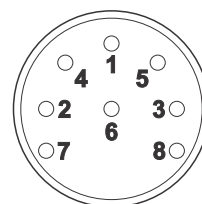
Conector
8 Pinos

Dimensões Mecânicas

Dimensões em mm



Conector
5 Pinos



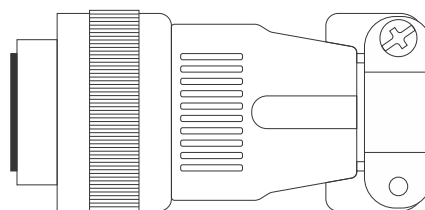
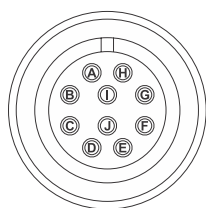
Conector
8 Pinos

Conector Amphenol Militar



- ➔ Grau de Proteção IP67
- ➔ 10 Pinos
- ➔ Tipo Militar - Amphenol

Dimensões Mecânicas



7 Pinos

PINO	FUNÇÃO
1	Comum (0v)
2	Alimentação (+Vcc)
3	Canal A+
4	Canal B+
5	Canal A-
6	Canal B-
7	Canal Z+

10 Pinos

PINO	FUNÇÃO
A	Canal A+
B	Canal B+
C	Canal Z+
D	Alimentação (+Vcc)
E	(Não Conectado)
F	Comum (0v)
G	(Não Conectado)
H	Canal A-
I	Canal B-
J	Canal Z-

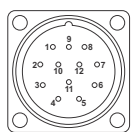
Conector Conin **M23**



- ➔ Grau de Proteção IP67
- ➔ 12 Pinos
- ➔ Horário ou Anti-Horário

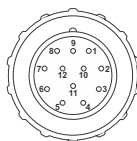
Dimensões Mecânicas

Conector

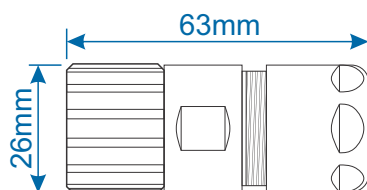


Conector
Anti-Horário

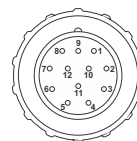
Plug



para Conector
Anti-Horário

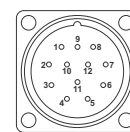


Plug



para Conector
Horário

Conector



Conector
Horário

Conector Horário

PINO	FUNÇÃO
1	Comum (0v)
2	Alimentação (+Vcc)
3	Canal A+
4	Canal B+
5	Canal A-
6	Canal B-
7	Canal Z+
8	Canal Z-
9	Case (Carcaça)
10	(Não Conectado)
11	(Não Conectado)
12	(Não Conectado)

Conector Anti-Horário

PINO	FUNÇÃO
1	Canal B-
2	(Não Conectado)
3	Canal Z+
4	Canal Z-
5	Canal A+
6	Canal A-
7	(Não Conectado)
8	Canal B+
9	Case (Carcaça)
10	Comum (0v)
11	(Não Conectado)
12	Alimentação(+Vcc)