

# CONTROLADOR DE TEMPERATURA E PROCESSOS 6100 PLUS



**WEST**  
Temperature Control Solutions

- **Configuração sem Jumpers**
- **Detecção Automática do Hardware**
- **Alarmes de Processo e Loop**
- **Comunicação Modbus e ASCII**
- **Sintonia Automática ou Manual**
- **Operação de Aquecimento/Resfriamento**
- **Rampa de Set point**
- **Duplo Set point**

## Características

<b>Tipos de Controle</b>	PID completo com Pré-Sintonia, Sintonia Automática, Sintonia Manual ou Controle On/Off. Apenas Aquecimento ou Aquecimento/Resfriamento
<b>Auto/Manual</b>	Seleção no painel frontal ou por entrada digital. Sem necessidade de desligamento
<b>Configuração de Saída</b>	Até 3 possíveis, para controle (Aquecimento / Resfriamento), Alarme ou retransmissão da Variável de Processo ou Set Point
<b>Alarmes do tipo 1 e 2</b>	De processo (alto ou baixo), desvio do set point e banda com lógica E/OU. Também alarme de loop para segurança do controle de processo. Os alarmes de processo têm histerese ajustável
<b>Interface Homem-Máquina</b>	4 botões de operação, duplo display de LEDs com 4 dígitos de 10 mm e 8 mm de altura, opção de seleção de cores (Vermelho / Vermelho, Vermelho / Verde, Verde / Vermelho ou Verde / Verde), mais 5 LEDs para indicação
<b>Configuração via PC</b>	Configuração Off-line via porta serial e entrada dedicada para configuração (mesmo sem opção de comunicações)

## Entrada

<b>Termopar</b>	J, K, C, R, S, T, B, L, N e PtRh20%vs PtRh40%
<b>Alimentação</b>	100 Vca a 240 Vca, 50/60 Hz, 7,5 VA (opcional 20 a 48 Vca, 7,5 VA / 22 a 65 Vcc 5 W)
<b>RTD</b>	PT100 de 3 fios, máximo 50Ω por condutor (equilibrado)
<b>Lineares</b>	0-20 mA, 4-20 mA, 0-50 mV, 10-50 mV, 0-5, 1-5, 0-10, 2-10 V. Intervalo de escala programável de - 1999 a 9999, com ponto decimal ajustável
<b>Impedância</b>	> 10 MΩ para as faixas de termopar e mV, 47 KΩ para as faixas de V e 5Ω para as faixas de mA
<b>Precisão</b>	± 0,1% da faixa de entrada ± 1 LSD (CJC do termopar melhor que 1°C)
<b>Amostragem</b>	4 por segundo, resolução de aproximadamente 14 bits
<b>Detecção de Quebra de Sensor</b>	< 2 segundos (salvo faixas de CC baseadas em 0), desligamento das saídas controle, alarmes altos ativados para faixas de termopares e mV, alarmes baixos ativados para faixas de RTD, mA ou V

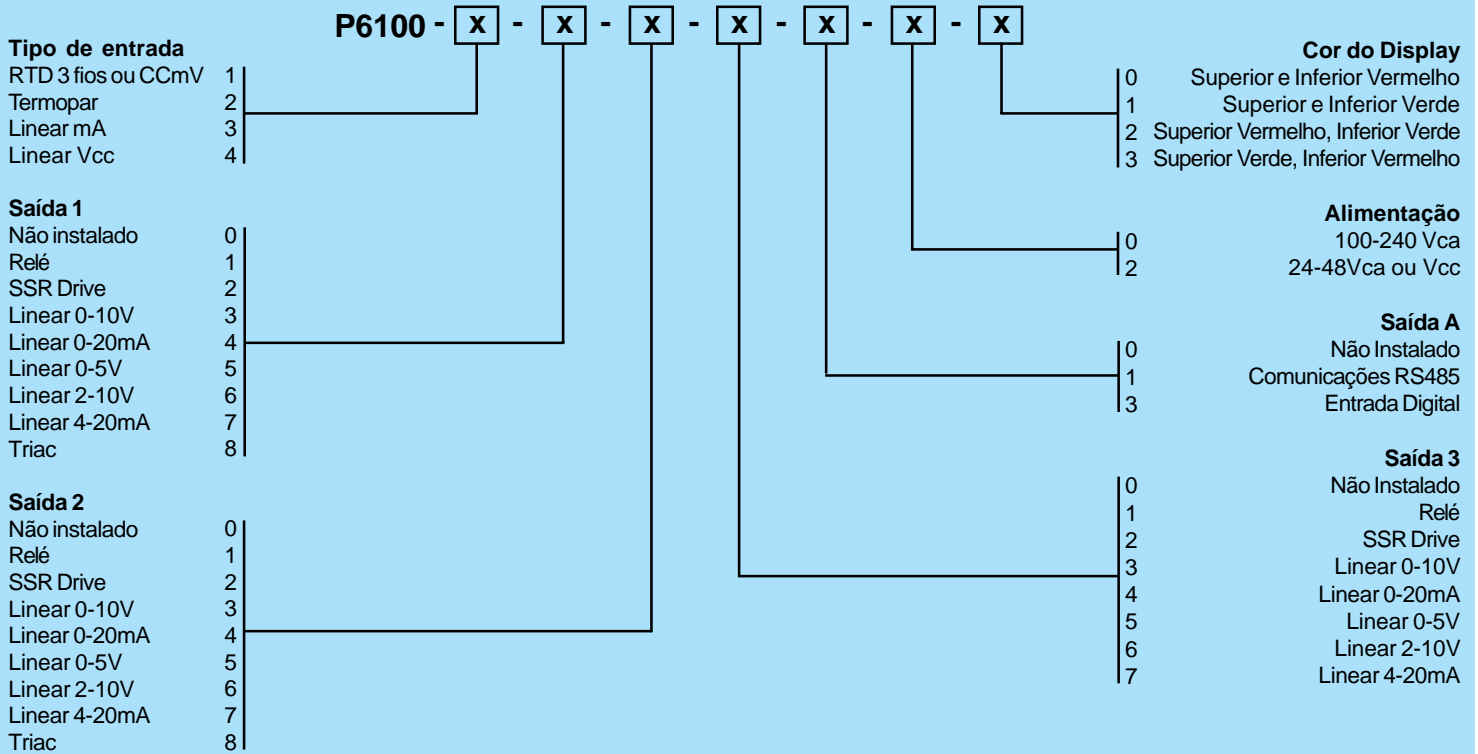
## Saídas

<b>Relés de Controle e Alarme</b>	Contatos SPDT de 2 A resistivos a 240 Vca, > 500.000 operações
<b>Saída SSR de Controle</b>	Capacidade de drive >10 Vcc mínima em 500 Ω
<b>Saídas de Estado Sólido (Triac)</b>	0,01 a 1 A CA, 20 a 280 Vrms, 47 a 63 Hz
<b>Saídas Lineares</b>	0-20 mA, 4-20 mA em 500 Ω máx., 0-10 V, 2-20 V, 0-5 V em 500 Ωmin. Às saídas de controle aplica-se 2% de overdrive/underdrive. Precisão ± 0,25% a 250 Ω (degrada linearmente a 0,5% para carga em aumento até limites especificados)
<b>Comunicações</b>	RS485 de 2 fios, 1200 a 19200Bps, protocolo Modbus e ASCII (pode ser selecionado)
<b>Entrada Digital</b>	Seleção entre 2 SetPoints ou controle automático / manual. Entrada contato (não energizado) ou TTL

## Dados Operacionais e Ambientais

<b>Temperatura e UR</b>	0°C a 55°C (-20°C a 80°C no armazenamento), 20% a 95% de umidade relativa, sem condensação
<b>Proteção do Painel Dianteiro</b>	IEC IP66 (o painel traseiro tem proteção IP20)
<b>Normas</b>	Certificado CE, UL e ULC

## Como Especificar



## Reconfiguração no campo

### Entrada

Configuração sem jumper para qualquer tipo (*nenhuma peça adicional requerida*)

### Saída 1

	<b>P/N</b>
Saída a Relé .....	<b>PO1-C10</b>
Saída SSR Drive .....	<b>PO1-C50</b>
Saída Triac .....	<b>PO1-C80</b>
Saída Linear mA/V .....	<b>PO1-C21</b>

### Saída 2

	<b>P/N</b>
Saída a Relé .....	<b>PO2-C10</b>
Saída SSR Driver .....	<b>PO2-C50</b>
Saída Triac .....	<b>PO2-C80</b>
Saída Linear mA/V .....	<b>PO2-C21</b>

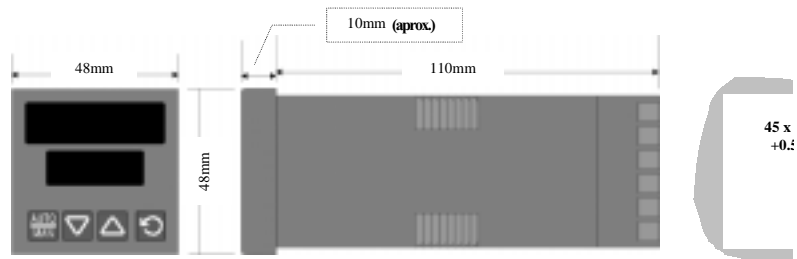
### Saída 3

	<b>P/N</b>
Saída a Relé .....	<b>PO2-C10</b>
Saída SSR Drive .....	<b>PO2-C50</b>
Saída Triac .....	<b>PO2-C80</b>
Saída Linear mA/V .....	<b>PO2-C21</b>

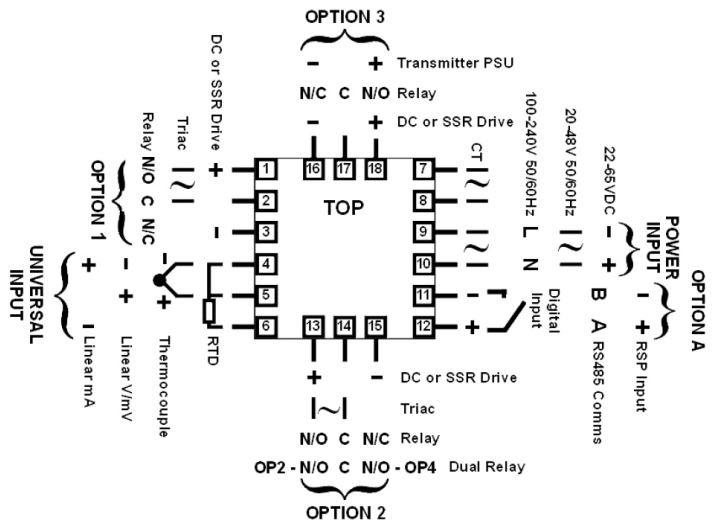
### Saída A

	<b>P/N</b>
Comunic. RS-485 .....	<b>PA1-W06</b>
Entrada Digital .....	<b>PA1-W03</b>

## Dimensões



## Detalhes de Conexão



ABRAF

Rua das Macieiras, 190 • B. Casa Verde • CEP 02521-090 • SÃO PAULO - SP  
 TEL: 55 (11) 3858-9911 / FAX: 55 (11) 3858-9911  
 www.abraf.com.br • abraf@abraf.com.br

**DANAHER**  
 INDUSTRIAL CONTROLS