

ABRAF COMERCIAL DE EQUIPAMENTOS INDUSTRIAIS LTDA.

Rua das Macieiras, 190 – 2º andar – B. Casa Verde – CEP: 02521-090 - São Paulo - SP.

PABX: (0xx11)3858-9911

CNPJ: 59.399.600/0001-17

E-Mail: abraf@abraf.com.br e abraf@terra.com.br

FAX: Ramal 24

INSCR. EST: 112.147.615.115

Website: www.abraf.com.br

Comparativo de opções de contagem

Contador mecânico Série 1953



Características:

- 6 dígitos;
- Indicação em metros ou décimos de metros;
- Retorno de contagem por botão no contador;
- Velocidade: 175 ou 300 metros por segundos;
- Utiliza 2 volantes vendidos separadamente.

Contador eletrônico com encoder



Características:

- 4 ou 6 dígitos;
- Indicação de medida configurável;
- Retorno pelo contador ou por botão externo;
- Sentido de contagem configurável;
- Ponto decimal configurável para maior precisão.

Considerações:

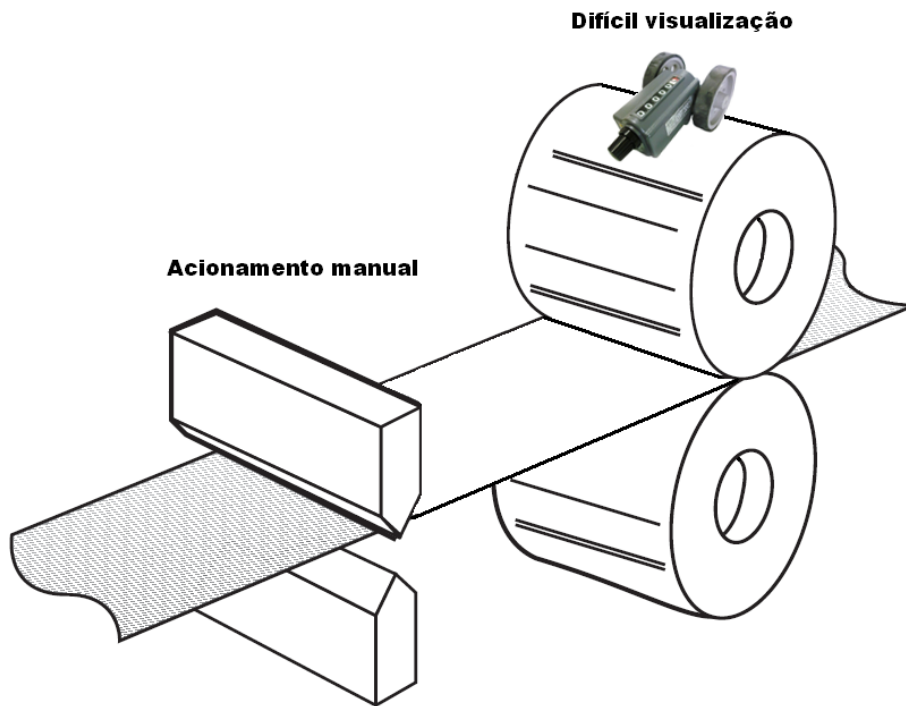
Contador mecânico

O contador mecânico é instalado sob o material ou em um cilindro, dificultando o reset de contagem e a visualização do valor da contagem, assim, não permite qualquer ação do operador com o maquinário em movimento por motivos de segurança. É necessária a supervisão da contagem para parar o processo quando o valor desejado for obtido.

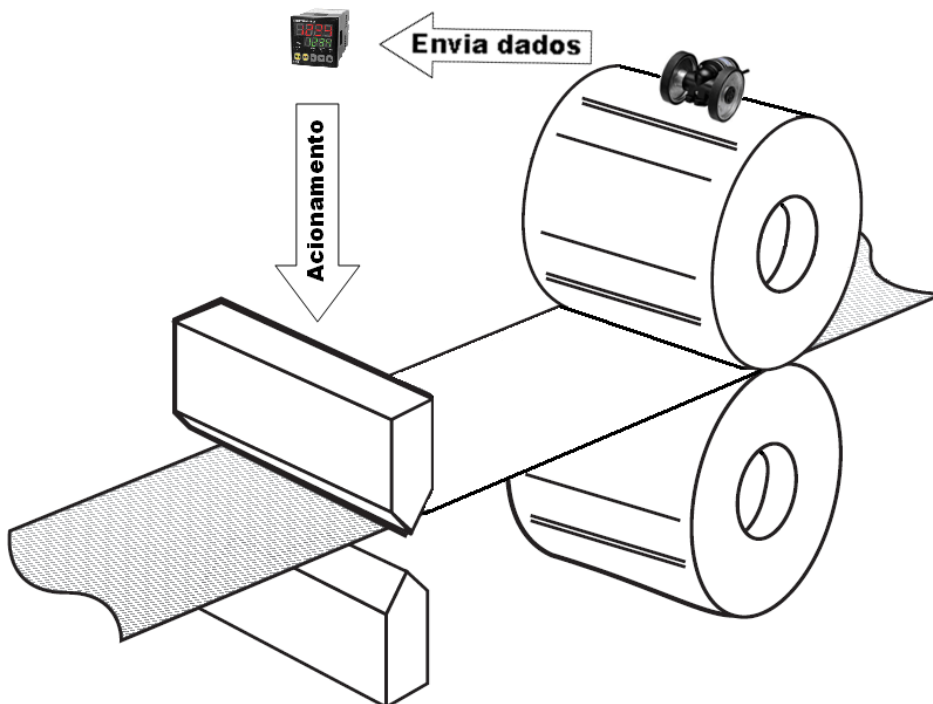
Contador eletrônico com encoder

O encoder fica sob o material ou em um cilindro por onde passa o material, enviando os dados para o contador que exibe a contagem no display. É possível fazer o reset da contagem pelo teclado do contador ou configurar um botão pulsador externo para a tarefa. O contador pode ser fixado aonde for desejado, facilitando a visualização, a execução das tarefas e diminuindo riscos para a segurança do operador. Possível configuração de parada automática do processo quando o valor desejado for atingido (pré-determinação).

Exemplo de processo com contador mecânico:



Exemplo de processo com encoder e contador pré-determinador:



ABRAF solucionando os seus problemas.

(11) 3858-9911

www.abraf.com.br
abraf@abraf.com.br