

ABRAF SENSOR

Rua das Macieiras, 190 (2º andar) – Bairro Casa Verde – São Paulo – SP

Telefone: (11) 3858-9911

site: www.abraf.com.br

e-mail:

abraf@abraf.com.br / abraf@terra.com.br

Encoder Incremental

Série EA90



- Robusto para aplicações em ambiente industrial;
- Montagem modular, flexibilidade na configuração;
- Tecnologia moderna e confiabilidade;
- Eixo eletricamente isolado da carcaça.

A ABRAF SENSOR trabalha em soluções para pronto atendimento e analisando a necessidade da indústria brasileira desenvolveu o gerador de pulsos (encoder) de fabricação nacional.

Características Elétricas

Alimentação	5 a 30 VDC
Corrente máxima por saída	60 mA
Frequência	125 kHz
Temperatura de Operação	0 a 100 °C
Temperatura de Armazenamento	-20 °C até 100 °C

Saída “push-pull”
Driver ET7272

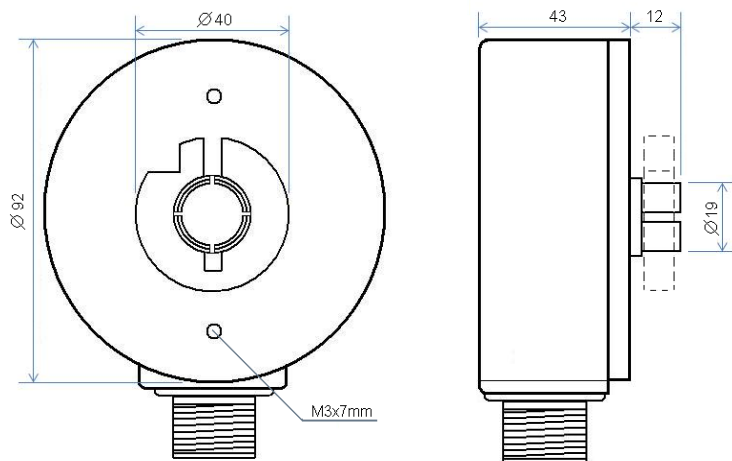
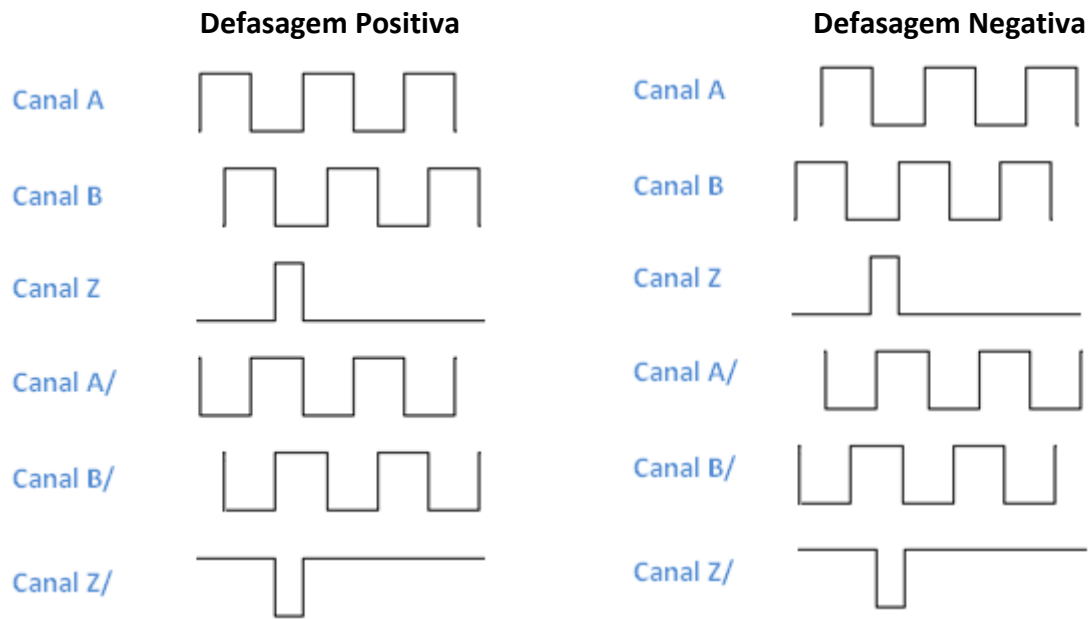


Características Mecânicas

Base	Alumínio
Tampa	Zamak
Eixo	Alumínio
Rolamentos	6804-2RS
Peso	0,8kg
Rotação máxima	3000 RPM
Grau de Proteção	IP 66 (IP 67 sob consulta)

Eixo montado em
par de rolamentos
6804-2RS





Codificação: Incremental
Resolução: de 1 a 3000 pulsos
Alimentação: 5 a 30 VDC
Proteção de circuito contra:
 ✓ Sobretensão;
 ✓ Inversão de polaridade;
 ✓ Curto-circuito entre saídas
Saídas: HTL (5 a 30 VDC) ou TTL (5 VDC)
Defasagem: $90 \pm 30^\circ$ elétricos
Simetria: $180 \pm 30^\circ$ elétricos

Opções de diâmetro de eixo:
 10mm, 12mm, 14mm, 15mm e 5/8"
 (Mais opções sob consulta)

**Garantia de 1 ano contra
 defeitos de fabricação**

Série	Pulsos	Fixação	Eixo	Saída	Conexão
EA90	<input type="checkbox"/> <input type="checkbox"/> <input type="checkbox"/> <input type="checkbox"/>	<input type="checkbox"/>	<input type="checkbox"/>	<input type="checkbox"/>	<input type="checkbox"/>
EA90	0010 0512 0030 0600 0050 1000 0060 1024 0100 1250 0125 1500 0200 2000 0250 2048 0300 2500 0360 3000 0500 mais resoluções sob consulta	A - Lâmina anti-giro flexível - comprida B - Lâmina anti-giro flexível - curta C - Flange para pinos D - Nenhum	1 - 10mm 2 - 12mm 3 - 14mm 4 - 15mm 5 - 5/8"	Alimentação 5 a 30 VDC Drive ET 7272 Defasagem positiva A - 5 a 30 VDC B - 5 VDC Defasagem negativa C - 5 a 30 VDC D - 5 VDC E - Redundante 5 a 30 VDC F - Redundante 5 VDC	A - Cabo 2 m (Comp. a critério do cliente) B - Conector M23 12 pinos (sentido horário) C - Conector M23 12 pinos (sentido anti-horário) D - Conector "militar" 10 pinos E - Conector "militar" 10 pinos (cabo 35cm + plug)

Pulsos em cor azul são montados com eletrônica digital.