

ABRAF SENSOR

Rua das Macieiras, 190 (2º andar) – Bairro Casa Verde – São Paulo – SP

Telefone: (11) 3858-9911

site: www.abraf.com.br

e-mail:

abraf@abraf.com.br / abraf@terra.com.br

Encoder Absoluto

Série EA60MT

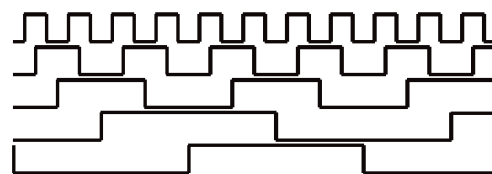


- Robusto para aplicações em ambiente industrial;
- Singleturn ou multiturn;
- Tecnologia moderna e confiabilidade.

A ABRAF SENSOR trabalha em soluções para pronto atendimento e analisando a necessidade da indústria brasileira desenvolveu o gerador de pulsos (encoder) de fabricação nacional.

Características Elétricas

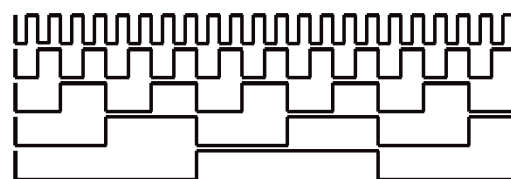
Alimentação	18 a 28 VDC (24 Nom.)
Corrente máxima por saída	20 mA
Interface	RS485
Temperatura de Operação	-10 a 70 °C



Código Gray

Características Mecânicas

Base	Aço Inox
Tampa	Aço Inox
Eixo	Aço Inox
Rolamentos	6000ZZ
Peso	0,4kg
Rotação máxima	600 RPM
Grau de Proteção	IP 54 (IP 65 sob consulta)



Código Binário



Codificação: Binário

Resolução: de 2 a 4096 posições

Alimentação: 24 VDC - nominal

Proteção de circuito contra:

- ✓ Sobretensão;
- ✓ Inversão de polaridade;
- ✓ Curto-circuito entre saídas

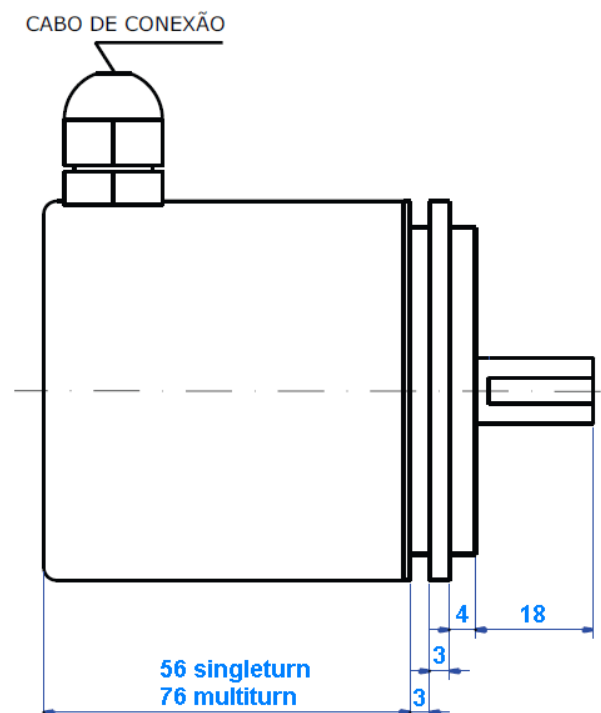
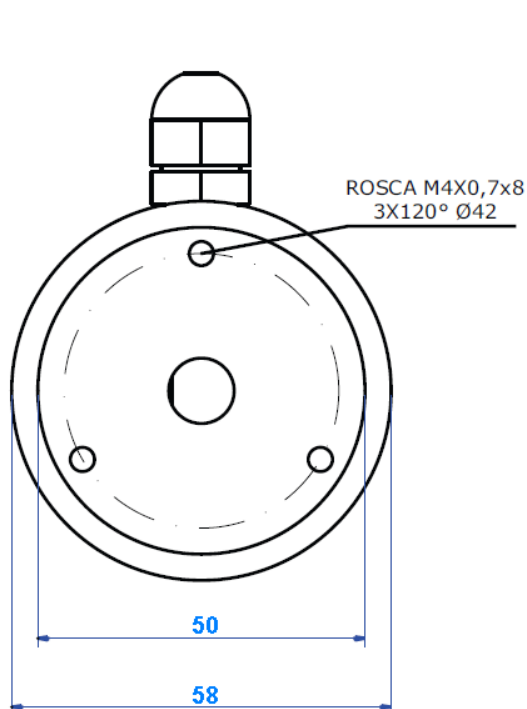
Saídas: HTL (5 a 30 VDC) ou TTL (5 VDC)

Opções de diâmetro de eixo:

6mm, 8mm, 10mm, 11mm, 12mm

(Mais opções sob consulta)

Garantia de 1 ano contra defeitos de fabricação



Diâmetro e comprimento de eixo são configuráveis a pedido do cliente sob consulta ao nosso departamento de vendas.

Série	Resolução	Eixo	Saída	Alimentação	Conexão
EA60MT	□ □ □ □	□	□	□	□ □
Encoder Absoluto Multiturn de 60mm	8 bits - 256 posições (256 voltas)	A - 10mm (IP65)	1 - Binário	D - 10 a 28 VDC	A - Cabo 2 metros
	9 bits - 512 posições (512 voltas)	B - 6mm (IP65)			
	10 bits - 1024 posições (1024 voltas)	D - 10mm (IP54)	2 - Gray		B - Conector 12 pinos
	11 bits - 2048 posições (2048 voltas)	E - 6mm (IP54)			
	12 bits - 4096 posições (4096 voltas)				