

SERIE 006ES ENCODER ABSOLUTO ANALÓGICO

Singleturn e Multiturn

0 a 20mA ou 4 a 20mA

Diâmetro 58mm em aço inox. com flange synchro

Ligações com cabo ou com conector

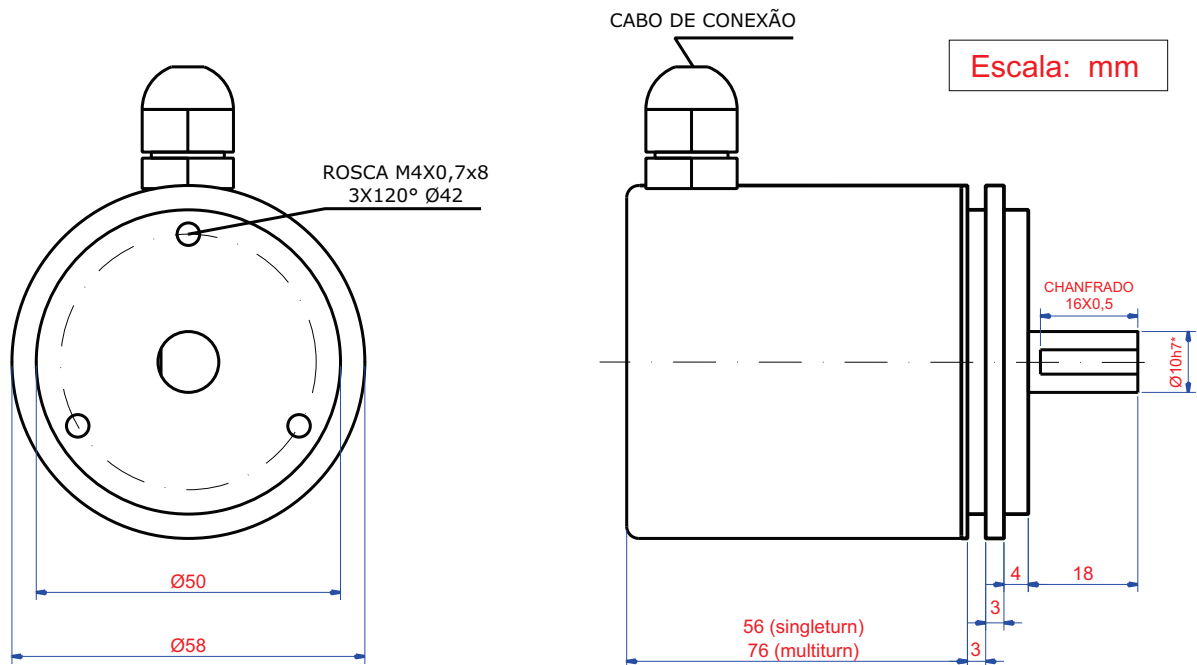


CARACTERÍSTICAS MECÂNICAS

Base	Aço Inox
Tampa	Aço Inox
Eixo	Aço Inox
Rolamentos	6000ZZ
Peso	0,4 kG
Grau de proteção (Padrão)	IP54
Grau de proteção (Opcional)	IP65
Rotação máxima	600 RPM
Carga radial máxima	15kG
Carga axial máxima	15kG

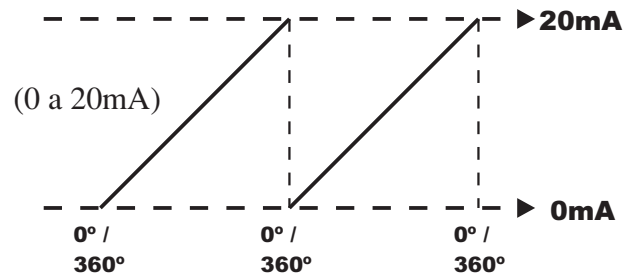
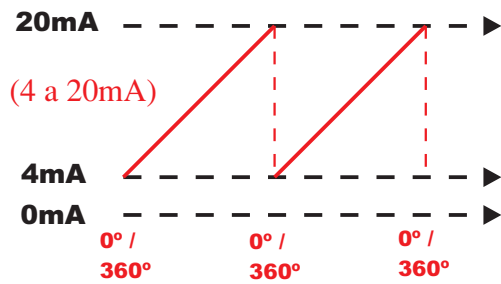
CARACTERÍSTICAS ELÉTRICAS

Alimentação	24Vdc (nom)
Corrente total máxima	100mA
Corrente por saída	0 a 20mA ou 4 a 20mA
Linearidade da escala	+/- 0,1%
Temperatura de operação	-10 a +70°C
Resolução do conversor	12 bits

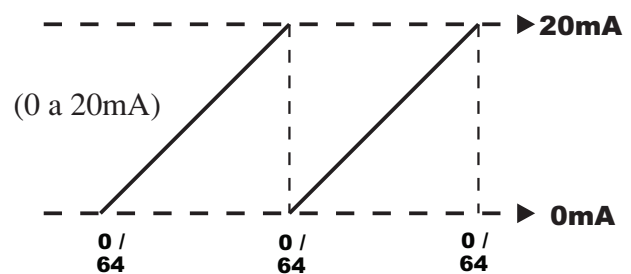
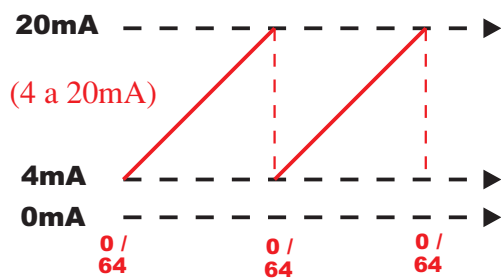


(*) 10mm é padrão. Ver outras medidas na tabela abaixo

Resolução Singleturn



Resolução Multiturn



Ligação do Cabo

PR = (-) Comum
VM = (+) VCC
AZ = Corrente
 (corrente em relação ao (-) Zero V)

Ligação do Conector

01 = (-) Comum
02 = (+) VCC
03 = Corrente
 (corrente em relação ao (-) Zero V)

Especificação de código para compra

Série	Resolução	Saída	Eixo	Conexão 1	Conexão
EA60L	□ □ □ □	□	□	□	□
EA60L	Singleturn	Singleturn	(diâm. x comp.)		
0001 (1 volta - 360°)				Prensa cabo	Comprimento do cabo
0012 (1/2 volta - 180°)		A - 0 a 20 mA	IP 54	A - Lateral	2 - 2 metros
0014 (1/4 volta - 90°)		B - 4 a 20 mA	0 - 6 x9mm	B - Traseiro	4 - 4 metros
0018 (1/8 volta - 45°)			1 - 6 x13mm		6 - 6 metros
			2 - 10 x18mm		8 - 8 metros
			3 - 12 x18mm		X - 10 metros
	Multiturn	Multiturn			
0002 (2 voltas)			4 - 1/4x13mm	Conector	Modelo
0004 (4 voltas)			5 - 3/8x18mm	C - Lateral	1 - 4 pinos DIN
0008 (8 voltas)			6 - 1/2x18mm	D - Traseiro	3 - 5 pinos 805P
0016 (16 voltas)		C - 0 a 20 mA			5 - 8 pinos MIC
0032 (32 voltas)		D - 4 a 20 mA	IP 65		7 - 6 pinos Amphenol
0064 (64 voltas)			7 - 6 x13mm		9 - 12 pinos RC12
0128 (128 voltas)			8 - 10x18mm		
0256 (256 voltas)			9 - 12x18mm		
0512 (512 voltas)		Controle	A - 10x10mm		
		CW / CCW			

(11) 3858-9911
www.abraf.com.br