

ABRAF SENSOR

Rua das Macieiras, 190 (2º andar) – Bairro Casa Verde – São Paulo – SP

Telefone: (11) 3858-9911

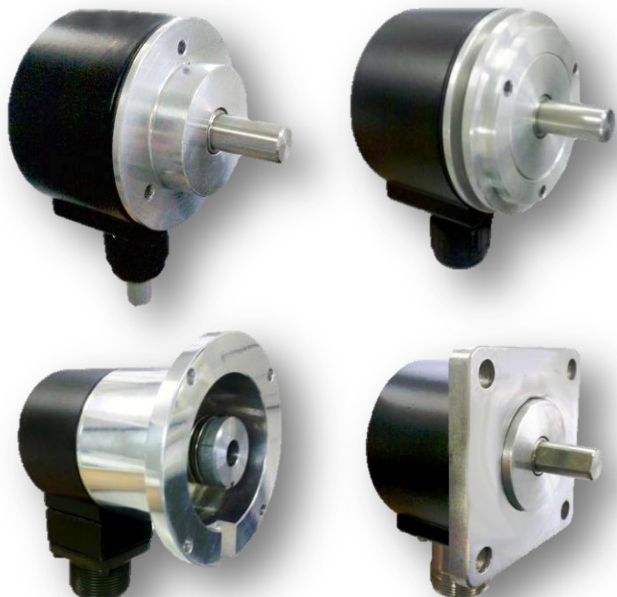
site: www.abraf.com.br

e-mail:

abraf@abraf.com.br / abraf@terra.com.br

Encoder Incremental

Série EA60



- Robusto para aplicações em ambiente industrial;
- Montagem modular, flexibilidade na configuração;
- Tecnologia moderna e confiabilidade.

A ABRAF SENSOR trabalha em soluções para pronto atendimento e analisando a necessidade da indústria brasileira desenvolveu o gerador de pulsos (encoder) de fabricação nacional.

Características Elétricas

Alimentação	5 a 30 VDC
Corrente máxima por saída	60 mA
Frequência	125 kHz
Temperatura de Operação	0 a 100 °C
Temperatura de Armazenamento	-20 °C até 100 °C

Saída "push-pull"
Driver ET7272

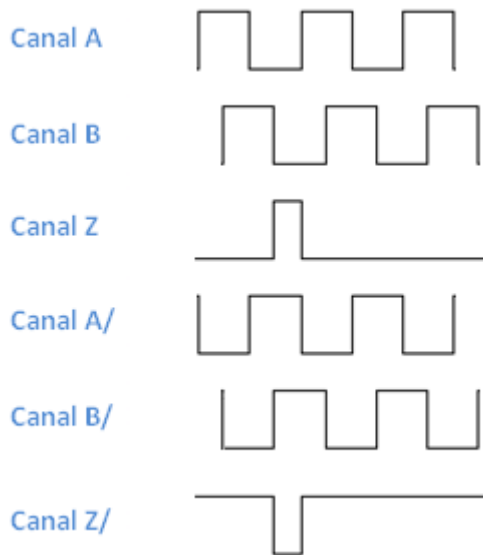


Características Mecânicas

Base	Alumínio
Tampa	Zamak
Eixo	Aço Inox
Rolamentos	6801-2RS
Peso	0,4kg
Rotação máxima	6000 RPM
Grau de Proteção	IP 66 (IP 67 sob consulta)

Eixo montado em
par de rolamentos
6801-2RS





Codificação: Incremental

Resolução: de 1 a 5000 pulsos

Alimentação: 5 a 30 VDC

Proteção de circuito contra:

- ✓ Sobretensão;
- ✓ Inversão de polaridade;
- ✓ Curto-circuito entre saídas

Saídas: HTL (5 a 30 VDC) ou TTL (5 VDC)

Defasagem: $90 \pm 30^\circ$ elétricos

Simetria: $180 \pm 30^\circ$ elétricos

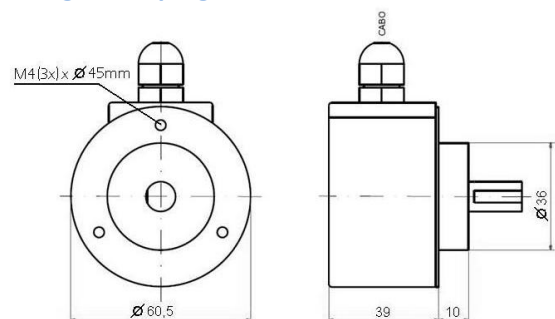
Opções de diâmetro de eixo:

6mm, 8mm, 10mm, 11mm, 12mm

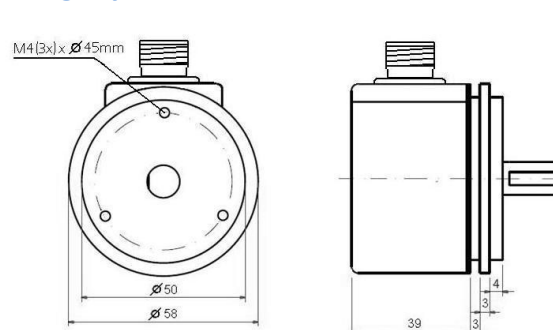
(Mais opções sob consulta)

Garantia de 1 ano contra defeitos de fabricação

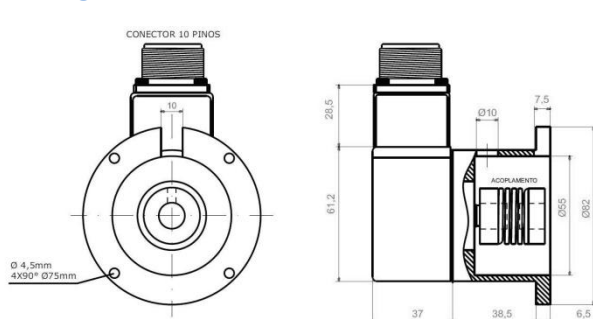
Flange Clamping



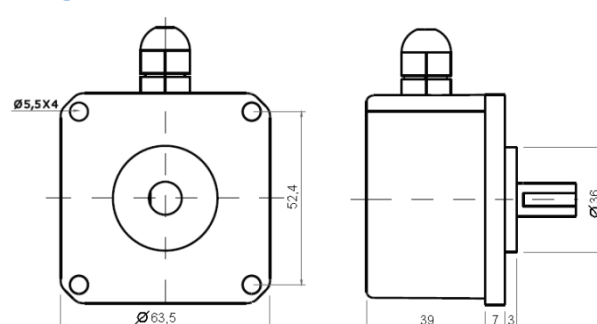
Flange Synchro



Flange Tubular



Flange Quadrada



Série	Pulsos	Fixação	Eixo	Saída	Conexão
EA60	□ □ □ □	□	□	□	□
EA60	0010 0600 0030 1000 0050 1024 0100 1250 0125 1500 0200 2000 0250 2048 0300 2500 0360 3000 0500 3600 0512 5000 Demais resoluções sob consulta	A - Flange Synchro B - Flange Clamping C - Flange Quadrada D - Flange Tubular	1 - 06mm 2 - 08mm 3 - 10mm 4 - Ø10mm Comp. 45mm 5 - 11mm 6 - 12mm 7 - 3/8"	Alimentação 5 a 30 VDC Drive ET7272B A - 5 a 30 VDC B - 5 VDC	A - Cabo 2 m (Comp. a critério do cliente) B - Conector M23 12 pinos (sentido horário) C - Conector M23 12 pinos (sentido anti-horário) D - Conector "militar" 10 pinos E - Conector "militar" 7 pinos F - Conector 5 pinos DIN G - Conector 8 pinos DIN H - Conector 5 pinos MIC

Pulsos na cor azul são montados com eletrônica digital.