

ABRAF SENSOR

Rua das Macieiras, 190 (2º andar) – Bairro Casa Verde – São Paulo – SP

Telefone: (11) 3858-9911

site: www.abraf.com.br

e-mail:

abraf@abraf.com.br / abraf@terra.com.br

Encoder Incremental

Série EA40



- Robusto para aplicações em ambiente industrial;
- Altas resoluções (PPR) com alta definição;
- Tecnologia moderna e confiabilidade.
- Compacto com 40 mm

A ABRAF SENSOR trabalha em soluções para pronto atendimento e analisando a necessidade da indústria brasileira desenvolveu o gerador de pulsos (encoder) de fabricação nacional.

Características Elétricas

Alimentação	12 a 24 VDC
Corrente máxima por saída	20 mA
Frequência	300 kHz
Temperatura de Operação	-10 a 70 °C
Temperatura de Armazenamento	-25 °C até 85 °C

Saída "push-pull"
Driver ET7272

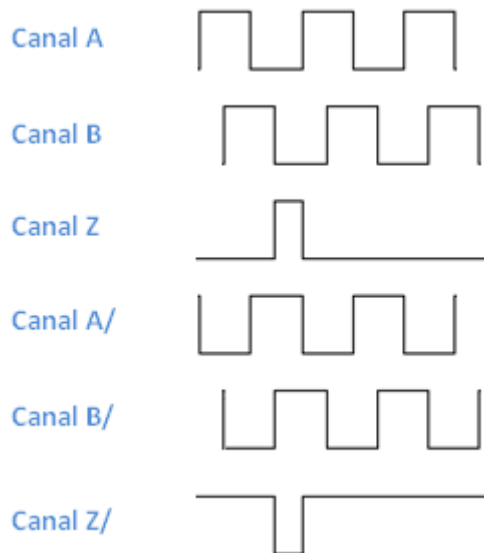


Características Mecânicas

Base	Alumínio
Tampa	Zamak
Eixo	Aço Inox
Rolamentos	6800-ZZ
Peso	0,120kg
Rotação máxima	5000 RPM
Grau de Proteção	IP 54 (padrão IEC)

Eixo montado em
par de rolamentos
6800-ZZ

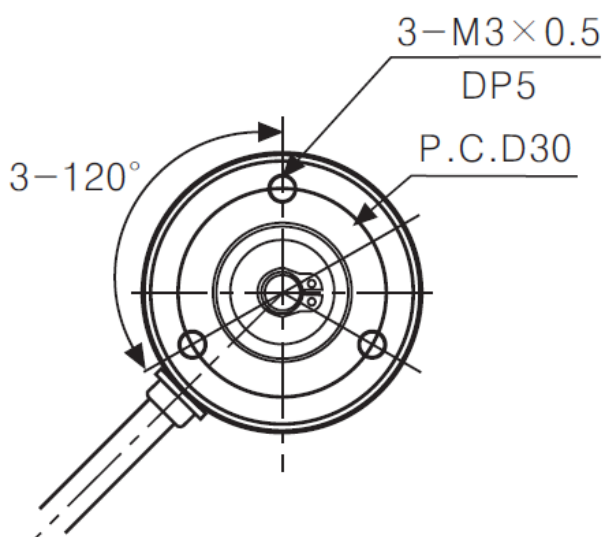
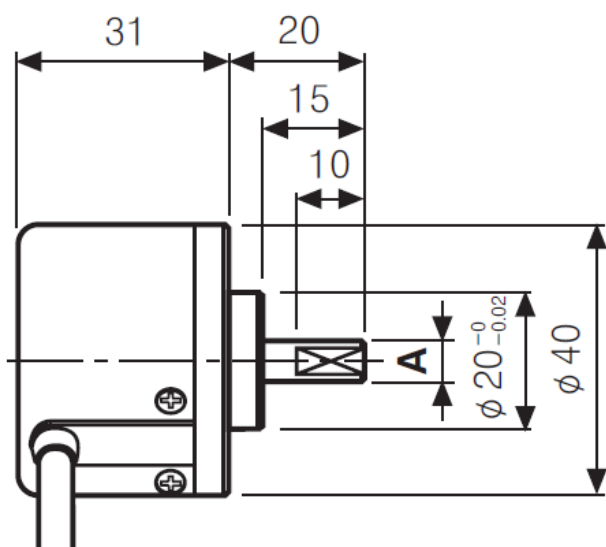




Codificação: Incremental
Resolução: de 1 a 2048 pulsos
Alimentação: 12 a 24 VDC
Proteção de circuito contra:
 ✓ Sobretensão;
 ✓ Inversão de polaridade;
 ✓ Curto-circuito entre saídas
Saídas: HTL (5 a 28 VDC) ou TTL (5 VDC)
Defasagem: $90 \pm 30^\circ$ elétricos
Simetria: $180 \pm 30^\circ$ elétricos

Opções de diâmetro de eixo:
 6mm / 8mm
 (Mais opções sob consulta)

Garantia de 1 ano contra defeitos de fabricação



Série	Resolução	Fixação	Eixo	Saída	Conexão
EA40	□□□□	□	□	□	□
Encoder Incremental de 40mm	de 10 a 5000 PPR	B - Clamping	1 - 06mm	6 canais A - Line Drive	A - Cabo 2m
			2 - 8mm	3 canais B - Push-Pull	