

ABRAF SENSOR

Rua das Macieiras, 190 (2º andar) – Bairro Casa Verde – São Paulo – SP

Telefone: (11) 3858-9911

site: www.abraf.com.br

e-mail:

abraf@abraf.com.br / abraf@terra.com.br

Encoder Incremental

Série EA30



- Miniatura – espaço reduzido;
- Robusto para aplicações industriais;
- Tecnologia moderna e confiabilidade.

A ABRAF SENSOR trabalha em soluções para pronto atendimento e analisando a necessidade da indústria brasileira desenvolveu o gerador de pulsos (encoder) de fabricação nacional.

Características Elétricas

Alimentação	12 a 24 ou 5 VDC
Corrente máxima por saída	30 mA
Frequência	300 kHz
Temperatura de Operação	-10 a 70 °C
Temperatura de Armazenamento	-25 °C a 85 °C

Saída “push-pull”

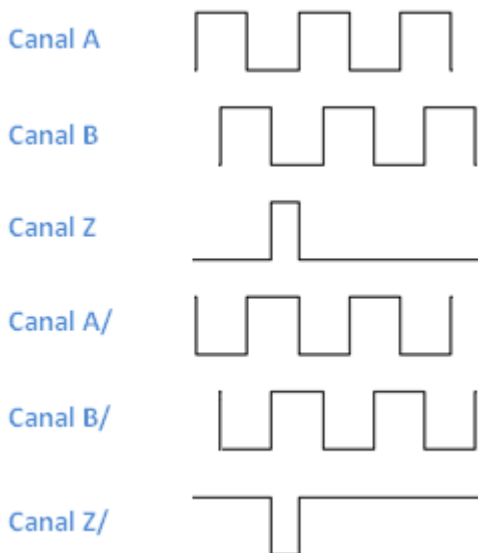


Características Mecânicas

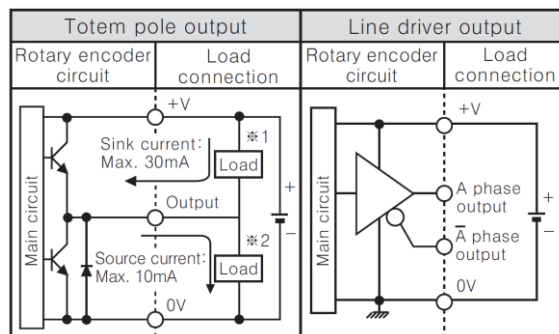
Base	Alumínio
Tampa	Zamak
Eixo	Aço Inox
Peso	8 0g
Rotação máxima	5 000 RPM
Grau de Proteção	IP 50

Eixo montado em par de rolamentos

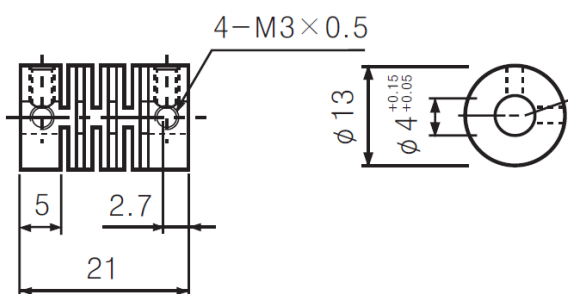
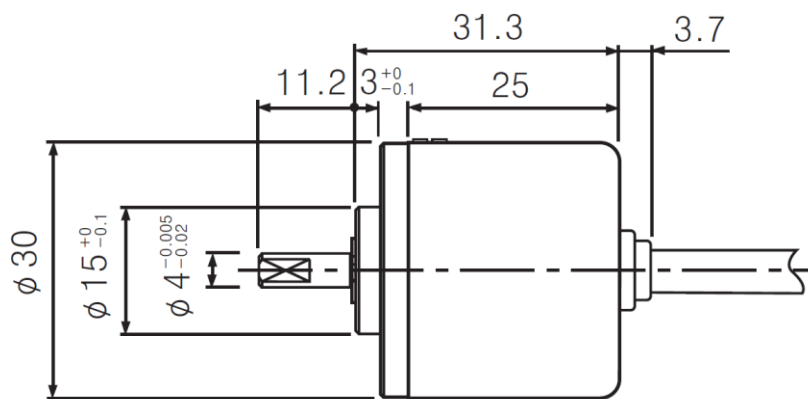
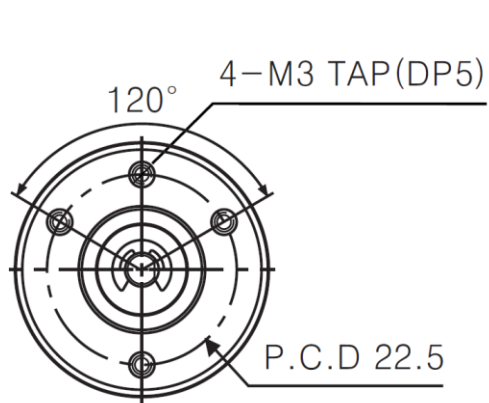




Codificação: Incremental
Resolução: de 1 a 3000 pulsos
Alimentação: 12 a 24 / 5 VDC
Saídas: HTL (12 a 24 VDC) ou TTL (5 VDC)
Defasagem: $90 \pm 30^\circ$ elétricos
Simetria: $180 \pm 30^\circ$ elétricos



Garantia de 1 ano contra defeitos de fabricação



Acoplamento Flexível

Série	Resolução	Eixo	Saída	Conexão
EA30	□□□□	□	□	□
Encoder Incremental de 30mm	0100 - 0200 - 0360 0500 - 1000 - 1024	1 - 04mm	A - NPN B - PNP C - Totem Pole D - Line Driver	1 - Cabo 2m