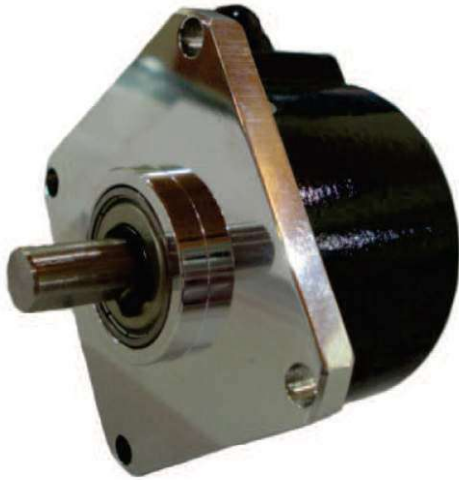


Série A60K



- ➔ Flange Quadrada
- ➔ Até 20480 PPR
- ➔ Mecânica Robusta para Ambiente Industrial
- ➔ Flexibilidade de Especificações

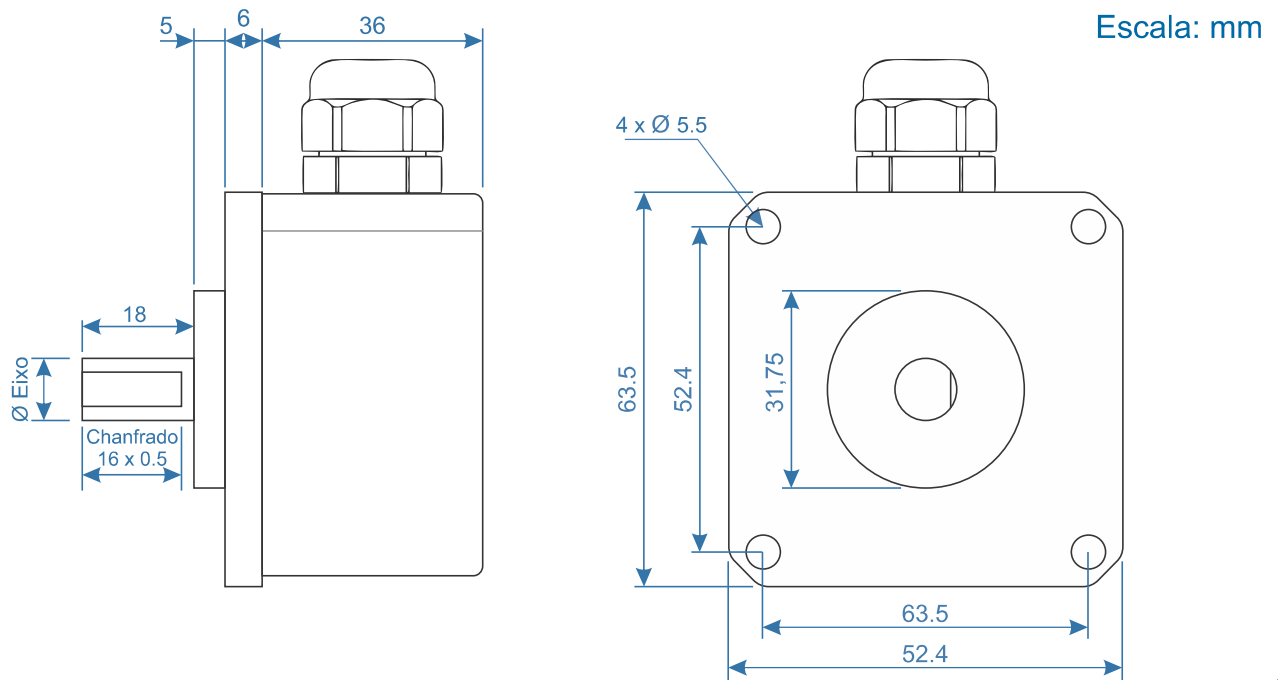
Características Elétricas

Codificação:	Encoder Incremental
Alimentação:	5 a 28Vcc (HTL ou TTL) / 5Vcc \pm 5% (RS-422)
Saída:	5 a 28Vcc (HTL) / 5Vcc (TTL ou RS-422)
Corrente Máxima de Saída:	Total: 80mA (Max: 20mA por Canal)
Resposta e Frequência:	130 KHz
Características do Sinal:	Simetria $180^\circ \pm 30^\circ$ / Defasagem $90^\circ \pm 30^\circ$
Proteções:	Curto-Circuito, inversão de polaridade e sobre-tensão.

Características Mecânicas

Flange:	Em Alumínio - Quadrada (4 furos)
Carcaça:	Em Alumínio - 60mm de diâmetro
Eixo:	Aço Inoxidável
Rolamentos:	2 Rolamentos Vedados (Referência: 6000ZZ)
Peso:	Aproximadamente 400g (0,4Kg)
Grau de Proteção:	Padrão IP65 (IP54 conforme opção de conexão elétrica)
Carga Máxima no Eixo:	150N Radial / 150N Axial
Temperatura de Operação:	-10°C a 80°C

Dimensões Mecânicas



Codificação

SÉRIE	RESOLUÇÃO ¹	EIXO ²	CIRCUITO DE SAÍDA	CANAIS	CONEXÃO ELÉTRICA	CABO	CONECTOR NO CABO
A60K	0000	000	□	□	□	□	□
	0010	Milímetros	Alimentação 5-28Vcc	1 A	Prensa Cabo	0 Nenhum	0 Nenhum
	0030	M06 6mm	A Saída HTL - 5-28Vcc		A Prensa Cabo (Axial)	1 1 Metros	CONIN - M23 - 12 Pinos
	0050	M08 8mm	Defasagem Positiva	2 A - B	B Prensa Cabo (Radial)	2 2 Metros	C Horário
	0100	M10 10mm			CONIN - M23 - 12 Pinos	4 4 Metros	D Anti-Horário
	0125	M12 12mm	Alimentação 5-28Vcc	3 A - B - Z	C Horário (Radial)	6 6 Metros	G Horário + Plug
	0200	Polegadas	Saída TTL - 5Vcc		D Anti-Horário (Radial)	8 8 Metros	H Anti-Horário + Plug
	0250	P14 1/4"	Defasagem Positiva	4 A - A/ B - B/	E Horário (Axial)	A 10 Metros	Amphenol - Tipo Militar
	0300	P12 1/2"			F Anti-Horário (Axial)	B 15 Metros	K 10 Pinos
	0360	P38 3/8"	Alimentação 5Vcc	5 A - A/	G Horário (Radial) + Plug	C 20 Metros	M 10 Pinos + Plug
	0500	P51 5/16"	Saída RS-422 - 5Vcc	6 A - A/ - B B/ - Z - Z/	H Anti-Horário (Radial) + Plug	D 25 Metros	O 7 Pinos
	0512	P91 9/16"	Defasagem Positiva		I Horário (Axial) + Plug	E 30 Metros	Q 7 Pinos + Plug
	0600				J Anti-Horário (Axial) + Plug	F 35 Metros	
	1000		Alimentação 5-28Vcc		Amphenol - Tipo Militar	G 40 Metros	
	1024		D Saída HTL - 5-28Vcc		K 10 Pinos (Radial)	H 50 Metros	
	1250		Defasagem Negativa	7 A - Z/	L 10 Pinos (Axial)	I 60 Metros	
	1500				M 10 Pinos + Plug (Radial)	J 70 Metros	
	2000		Alimentação 5-28Vcc	8 A - Z	N 10 Pinos + Plug (Axial)	K 80 Metros	
	2048		E Saída TTL - 5Vcc		O 7 Pinos (Radial)	L 90 Metros	
	2500		Defasagem Negativa	9 A - B - Z/	P 7 Pinos (Axial)	M 100 Mts	
	3000				Q 7 Pinos + Plug (Radial)		
	3600		Alimentação 5Vcc		R 7 Pinos + Plug (Axial)		
	5000		F Saída RS-422 - 5Vcc		Redondo - MIC		
			Defasagem Negativa		S MIC - 5 Pinos + Plug (Radial)		
					T MIC - 8 Pinos + Plug (Axial)		
					Redondo - DIN		
					U DIN - 5 Pinos (Radial)		
					V DIN - 5 Pinos + Plug (Axial)		
	Até: 20.480						

1 - Resoluções possíveis até 20480 pulsos por rotação. Consulte-nos para resoluções não citadas acima.
2 - Outros diâmetros de eixo disponíveis sob consulta.