

Série A60D



- ➔ Eixo Vazado Até 16mm
- ➔ Até 20480 PPR
- ➔ Mecânica Robusta para Ambiente Industrial
- ➔ Flexibilidade de Especificações

Características Elétricas

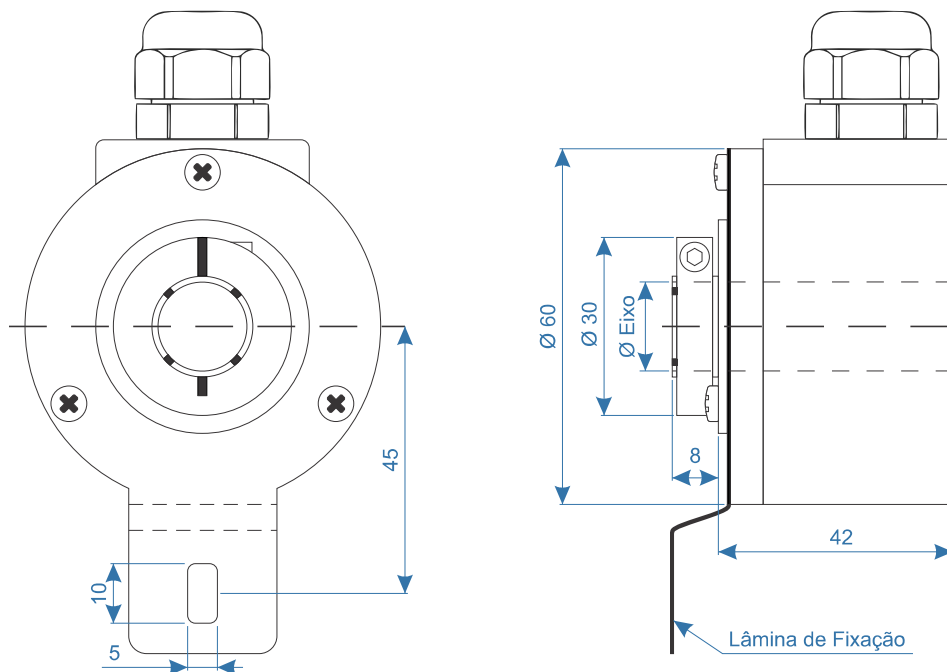
Codificação:	Encoder Incremental
Alimentação:	5 a 28Vcc (HTL ou TTL) / 5Vcc \pm 5% (RS-422)
Saída:	5 a 28Vcc (HTL) / 5Vcc (TTL ou RS-422)
Corrente Máxima de Saída:	Total: 80mA (Max: 20mA por Canal)
Resposta e Frequência:	130 KHz
Características do Sinal:	Simetria $180^\circ \pm 30^\circ$ / Defasagem $90^\circ \pm 30^\circ$
Proteções:	Curto-Circuito, inversão de polaridade e sobre-tensão.

Características Mecânicas

Flange:	Em Alumínio, com lâmina de fixação
Carcaça:	Em Alumínio - 60mm de diâmetro
Eixo:	Aço Inoxidável
Rolamentos:	2 Rolamentos Vedados (Referência: 6804ZZ)
Peso:	Aproximadamente 400g (0,4Kg)
Grau de Proteção:	Padrão IP54
Carga Máxima no Eixo:	150N Radial / 150N Axial
Temperatura de Operação:	-10°C a 80°C

Dimensões Mecânicas

Escala: mm



Codificação

SÉRIE	RESOLUÇÃO ¹	EIXO ²	CIRCUITO DE SAÍDA	CANAIS	CONEXÃO ELÉTRICA	CABO	CONECTOR NO CABO
A60D	□□□□	□□□	□	□	□	□	□
0010	Milímetros		Alimentação 5-28Vcc	1 A	Prensa Cabo	0 Nenhum	0 Nenhum
0030	M06 6mm	A	Saída HTL - 5-28Vcc	2 A - B	B Prensa Cabo (Radial)	1 1 Metros	CONIN - M23 - 12 Pinos
0050	M08 8mm		Defasagem Positiva	3 A - B - Z	CONIN - M23 - 12 Pinos	2 2 Metros	C Horário
0100	M10 10mm		Alimentação 5-28Vcc	4 A - A/ B - B/	C Horário (Radial)	4 4 Metros	D Anti-Horário
0125	M12 12mm	B	Saída TTL - 5Vcc	5 A - A/	D Anti-Horário (Radial)	6 6 Metros	G Horário + Plug
0200	M15 15mm		Defasagem Positiva	6 A - A/ - B B/ - Z - Z/	G Horário (Radial) + Plug	8 8 Metros	H Anti-Horário + Plug
0250	M16 16mm	C	Alimentação 5Vcc	7 A - Z/	H Anti-Horário (Radial) + Plug	A 10 Metros	Amphenol - Tipo Militar
0300	Polegadas		Saída RS-422 - 5Vcc	8 A - Z	Amphenol - Tipo Militar	B 15 Metros	K 10 Pinos
0360	P18 1/8"	D	Defasagem Positiva	9 A - B - Z/	K 10 Pinos (Radial)	C 20 Metros	M 10 Pinos + Plug
0500	P14 1/4"		Alimentação 5-28Vcc		M 10 Pinos + Plug (Radial)	D 25 Metros	O 7 Pinos
0512	P12 1/2"	E	Saída HTL - 5-28Vcc		O 7 Pinos (Radial)	E 30 Metros	Q 7 Pinos + Plug
0600	P38 3/8"		Defasagem Negativa		Q 7 Pinos + Plug (Radial)	F 35 Metros	
1000	P58 5/8"	F	Alimentação 5-28Vcc		Redondo - MIC	G 40 Metros	
1024	P51 5/16"		Saída TTL - 5Vcc		S MIC - 5 Pinos + Plug (Radial)	H 50 Metros	
1250	P91 9/16"		Defasagem Negativa		Redondo - DIN	I 60 Metros	
1500			Alimentação 5-28Vcc		U DIN - 5 Pinos (Radial)	J 70 Metros	
2000			Saída TTL - 5Vcc			K 80 Metros	
2048			Defasagem Negativa			L 90 Metros	
2500			Alimentação 5Vcc			M 100 Mts	
3000			Saída RS-422 - 5Vcc				
3600			Defasagem Negativa				
5000							
Até: 20.480							

1 - Resoluções possíveis até 20480 pulsos por rotação. Consulte-nos para resoluções não citadas acima.
2 - Outros diâmetros de eixo disponíveis sob consulta.